

目 录

表 1 项目基本概况.....	1
表 2 放射源.....	22
表 3 非密封放射性物质.....	22
表 4 射线装置.....	23
表 5 废弃物.....	24
表 6 评价依据.....	25
表 7 保护目标与评价标准.....	27
表 8 环境质量和辐射现状.....	35
表 9 项目工程分析与源项.....	36
表 10 辐射安全与防.....	42
表 11 环境影响分析.....	48
表 12 辐射安全管理.....	59
表 13 结论与建议.....	70

表 1 项目基本情况

建设项目名称		新疆益安特检工程有限公司 X 射线移动式探伤工作场所项目			
建设单位		新疆益安特检工程有限公司			
法人代表	***	联系人	***	联系电话	***
注册地址		乌鲁木齐市新市区河北东路 188 号			
项目建设地点		乌鲁木齐市新市区河北东路 188 号 X 射线探伤机设备储存新疆益安特检工程有限公司库房			
立项审批部门		乌鲁木齐高新区（新市区）发展和改革委员会	批准文号	2604161757650104000160	
建设项目总投资（万元）		60	项目环保投资（万元）	10	环保投资比例 16.7%
项目性质		<input checked="" type="checkbox"/> 新建 <input type="checkbox"/> 改建 <input type="checkbox"/> 扩建 <input type="checkbox"/> 其它		占地面积（m ² ）	15（贮存室）
应用类型	放射源	<input type="checkbox"/> 销售	<input type="checkbox"/> I 类 <input type="checkbox"/> II 类 <input type="checkbox"/> III 类 <input type="checkbox"/> IV 类 <input type="checkbox"/> V 类		
		<input type="checkbox"/> 使用	<input type="checkbox"/> I 类（医疗使用） <input type="checkbox"/> II 类 <input type="checkbox"/> III 类 <input type="checkbox"/> IV 类 <input type="checkbox"/> V 类		
	非密封放射性物质	<input type="checkbox"/> 生产	<input type="checkbox"/> 制备 PET 用放射性药物		
		<input type="checkbox"/> 销售	/		
		<input type="checkbox"/> 使用	<input type="checkbox"/> 乙 <input type="checkbox"/> 丙		
	射线装置	<input type="checkbox"/> 生产	<input type="checkbox"/> II 类 <input type="checkbox"/> III 类		
		<input type="checkbox"/> 销售	<input type="checkbox"/> II 类 <input type="checkbox"/> III 类		
		<input checked="" type="checkbox"/> 使用	<input checked="" type="checkbox"/> II 类 <input type="checkbox"/> III 类		
	其他	-			
	<p>（一）建设单位概况</p> <p>新疆益安特检工程有限公司成立于2010年3月30日，是招商局集团旗下的国有控股有限责任公司。</p> <p>新疆益安特检工程有限公司的经营范围涵盖专业技术服务、销售、工程维修、租赁管理及多元化服务等多个领域，其核心业务为特种设备检验检测服务。公司持有开展相关业务所需的行政许可，并于2025年获得防水防腐保温工程专业承包二级资质（证书编号：D265177862）。公司的检验检测与技术服务业务主要包括特种设备检验检测服务（如锅炉、压力容器、压力管道、电梯等）、专业技术服务、技术开发、咨询、交流与培训。公司曾中标四川省特种设备检验研究院2025年特种设备检验检测技术服务项目，服务金额200万元，服务期365日，服务严格遵循《中华人民共和国特种设备安全法》</p>				

等相关法规标准。销售业务涉及检测设备及配件、仪器仪表、水处理试剂、建筑材料、机械设备、化工产品（除危化品）、五金交电、医疗器械、劳保用品等，并包括金属缠绕垫、四氟垫、螺栓等具体材料的采购与销售。工程与维修服务包括阀门及检测仪器设备维修、防腐保温工程、特种设备安装改造修理、机械零件加工、金属表面处理及热处理加工、住宅室内装饰装修等服务。租赁与管理服务涵盖非居住房地产租赁、汽车租赁、特种设备出租、酒店管理、物业管理、单位后勤管理服务等。其他多元化业务包括会展服务、商务信息咨询、企业管理、市场营销策划、广告制作、打字复印等。公司持有开展特种设备检验检测等相关业务所必需的行政许可，并于2025年8月8日正式获得防水防腐保温工程专业承包二级资质（证书编号：D265177862），该公司自2010年成立至今，前期无探伤工作及相应的设施设备。

（二）项目由来

公司并拟购8台X射线探伤机（XXG-3005D型定向探伤机2台、XXG-2505D定向探伤机6台）在开展移动式探伤检测工作，本项目不设置洗片室、评片室、暗室，底片只留存电子版。

本项目建设内容为：使用8台X射线探伤机，属于Ⅱ类射线装置。

核技术应用项目会对周围环境带来一定程度的电离辐射影响。因此，在合理利用核技术的同时，必须重视其对环境的影响。根据《中华人民共和国环境保护法》、《中华人民共和国放射性污染防治法》、《中华人民共和国环境影响评价法》、《放射性同位素与射线装置安全和防护条例》（国务院第449号令，国务院第709号令修改）和《放射性同位素与射线装置安全许可管理办法》（2021年修订版）的规定和要求，本项目在建设前须进行环境影响评价。

本项目使用的8台X射线探伤机属于Ⅱ类射线装置。根据《建设项目环境影响评价分类管理名录》（2021年版），“五十五、核与辐射—172、核技术利用建设项目—制备PET用放射性药物的；医疗使用Ⅰ类放射源的；使用Ⅱ类、Ⅲ类放射源的；生产、使用Ⅱ类射线装置的；乙、丙级非密封放射性物质工作场所（医疗机构使用植入治疗用放射性粒子源的除外）；在野外进行放射性同位素试验的；以上项目的改、扩建（不含在已许可场

所增加不超出已许可活动种类和不高于已许可范围等级的核素或射线装置的)”，本项目属于使用II类射线装置，应编制环境影响报告表，并报相应生态环境主管部门审查批准。

新疆益安特检工程有限公司于2026年4月委托新疆朗新天环保科技有限公司进行本项目环境影响报告表的编制工作(见附件1)。评价单位通过对本项目进行资料收集、现场勘查，在查阅设计资料的基础上，从辐射防护的角度评价项目的可行性，并结合本项目的辐射危害特征，按照《辐射环境保护管理导则 核技术利用建设项目环境影响评价文件的内容和格式》(HJ10.1-2016)的要求，编制了本环境影响报告表。

项目批复后，建设单位应按照《放射性同位素与射线装置安全许可管理办法》（根据2021年1月4日《第四次修正》）的相关要求，向生态环境主管部门申领相应的辐射安全许可证。

（三）项目建设规模

- 1.项目名称：新疆益安特检工程有限公司X射线移动式探伤工作场所项目。
- 2.建设单位：新疆益安特检工程有限公司。
- 3.建设地点：新疆益安特检工程有限公司位于乌鲁木齐市新市区河北东路188号。
- 4.建设内容：使用8台X射线探伤机，属于II类射线装置。

本项目不设置洗片室、评片室、暗室，底片只留存电子版。

未开展探伤工作期间，X射线探伤机存放于探伤机储存室。

- 5.建设面积：本项目建筑总占地面积为15m²，为探伤机储存室；

本项目射线装置详细情况见表1-1。

表1-1 本次射线装置情况一览表

射线装置	数量	型号	类别	最大管电压(kV)	最大管电流(mA)	工作场所	主射方向	备注
工业X射线探伤机	2	XXG-3005D	II类	300	5	野外	每次只向一个方向出束	新增使用

(定向)	6	XXG-2505D	II类	250	5	野外		新增使用
------	---	-----------	-----	-----	---	----	--	------

5.人员配备：公司已配备16名辐射工作人员，其中2名为辐射工作管理人员，其余14人分为2组作为现场探伤工作人员，每组7名，均为新增辐射工作人员。

(四) 项目依托情况

本项目依托新疆益安特检工程有限公司库房存放。本项目主要为移动式探伤，工作人员未进行探伤工作时，产生的生活废水依托公司内污水管网，生活垃圾等固体废物依托公司内垃圾桶，定期交由办公大楼物业管理部门进行处理，工作人员的生活区依托周边的住宅小区，无其他环保设施的依托。具体项目组成及主要环境问题见表1-2。

表1-2 本项目建设规模及主要环境问题

建设内容及规模			可能产生的环境问题	
			施工期	营运期
主体工程	移动式探伤	购置8台定向X射线探伤机，型号分别为2台XXG-3005D X射线探伤机，6台XXG-2505D X射线探伤机，属II类射线装置。	/	X射线、臭氧
辅助工程		探伤机贮存室	/	/
公用工程		依托本公司其他公用设施	/	/
办公及生活设施		依托本公司现有办公及生活设施	/	/

(五) 周边环境概况

工业X射线探伤机存放场所位于乌鲁木齐市新市区河北东路188号。项目探伤机贮存室位于新疆益安特检工程有限公司库房。库房东侧为院内空地及停车场，西侧为公路，南侧及北侧均为新疆特种设备检验研究院办公楼，不涉及自然保护区、风景名胜区、森林公园、饮用水水源保护区、世界文化和自然遗产地等生态敏感区域。操作人员工作场所主要为移动式探伤作业现场，根据作业地点不同而不同。

由此可见，本项目电离辐射环境保护目标主要为设备的操作人员（工作人员）及作业场所周边活动人员（公众）。

(六) 产业政策符合性

根据《产业结构调整指导目录（2024年本）》，本项目使用的射线装置属于鼓励类“十四、机械1、科学仪器和工业仪表：用于辐射、有毒、可燃、易爆、重金属、二噁英等检测分析的仪器仪表，水质、烟气、空气检测仪器，药品、食品、生化检验用高端质谱仪、色谱仪、光谱仪、X射线仪、核磁共振波谱仪、自动生化检测系统及自动取样系统和样品处理系统”，属于国家鼓励类产业，符合国家产业政策。

（七）实践正当性

X射线探伤是利用X射线能够穿透金属材料，并由于材料对射线的吸收和散射作用的不同，从而使胶片感光不一样，于是在底片上形成黑度不同的影像，据此来判断材料内部缺陷情况。本项目的建设是为了满足生产要求，采用X射线探伤的目的是为了实现对工件的无损检测，确保产品质量、使用安全，使得设备使用对环境的辐射影响小于它带来的社会效益和经济效益，因此，项目开展所带来的利益大于所付出的代价，符合辐射防护“实践的正当性”原则。

（八）原有核技术利用项目情况

本项目为建设单位首次申请核技术利用建设项目，不存在原有技术利用项目情况。

（九）《新疆维吾尔自治区生态环境分区管控动态更新成果》（新环环评发〔2024〕157号）》符合性分析

根据《新疆维吾尔自治区生态环境分区管控动态更新成果》（新环环评发〔2024〕157号）》，将本项目与生态保护红线、环境质量底线、资源利用上线和生态环境准入清单相关要求对比分析，详见表1-2。

表1-2项目与新政发（2021）18号相符性分析

生态环境分区管控方案要求		项目情况	符合性
空间布局	<p>（A1.1-1）禁止新建、扩建《产业结构调整指导目录（2024年本）》中淘汰类项目。禁止引入《市场准入负面清单（2022年版）》禁止准入类事项。</p> <p>（A1.1-2）禁止建设不符合国家和自治区环境保护标准的</p>	<p>本项目属于核技术利用建设项目，属于《产业结构调整指导目录（2024年本）》（国家发</p>	符合

<p>约束</p>	<p>项目。</p> <p>（A1.1-3）禁止在饮用水水源保护区、风景名胜区、自然保护区的核心区和缓冲区、城镇居民区、文化教育科学研究区等人口集中区域以及法律法规规定的其他禁止养殖区域建设畜禽养殖场、养殖小区。</p> <p>（A1.1-4）禁止在水源涵养区、地下水源、饮用水源、自然保护区、风景名胜区、森林公园、重要湿地及人群密集区等生态敏感区域内进行煤炭、石油、天然气开发。</p> <p>（A1.1-5）禁止下列破坏湿地及其生态功能的行为：</p> <p>（一）开（围）垦、排干自然湿地，永久性截断自然湿地水源；</p> <p>（二）擅自填埋自然湿地，擅自采砂、采矿、取土；</p> <p>（三）排放不符合水污染物排放标准的工业废水、生活污水及其他污染湿地的废水、污水，倾倒、堆放、丢弃、遗撒固体废物；</p> <p>（四）过度放牧或者滥采野生植物，过度捕捞或者灭绝式捕捞，过度施肥、投药、投放饵料等污染湿地的种植养殖行为；</p> <p>（五）其他破坏湿地及其生态功能的行为。</p> <p>（A1.1-6）禁止在自治区行政区域内引进能（水）耗不符合相关国家标准中准入值要求且污染物排放和环境风险防控不符合国家（地方）标准及有关产业准入条件的高污染（排放）、高能（水）耗、高环境风险的工业项目。</p> <p>（A1.1-7）①坚决遏制高耗能高排放低水平项目盲目发展。严把高耗能高排放低水平项目准入关口，严格落实污染物排放区域削减要求，对不符合规定的项目坚决停批停建。依法依规淘汰落后产能和化解过剩产能。②重点行业企业纳入重污染天气绩效分级，制定“一厂一策”应急减排清单，实现应纳尽纳；引导重点企业在秋冬季安排停产检</p>	<p>展改革委2024年第29号令）：鼓励类。本项目位于新疆益安特检工程有限公司位于乌鲁木齐市新市区河北东路188号，不新增占地，不涉及饮用水水源保护区、风景名胜区、自然保护区的核心区和缓冲区、城镇居民区、文化教育科学研究区等人口集中区域以及法律、法规规定的其他禁止养殖区域建设畜禽养殖场、养殖小区、湿地保护区域。本项目不产生生产废水，生活污水依托原有环保设施，不属于“两高”项目，不属于化工类项目。</p>
-----------	---	--

<p>修计划,减少冬季和采暖期排放。推进重点行业深度治理,实施全工况脱硫脱硝提标改造,加大无组织排放治理力度,深入开展工业炉窑综合整治,全面提升电解铝、活性炭、硅冶炼、纯碱、电石、聚氯乙烯、石化等行业污染治理水平。</p> <p>(A1.1-8) 严格执行危险化学品“禁限控”目录,新建危险化学品生产项目必须进入一般或较低安全风险的化工园区(与其他行业生产装置配套建设的项目除外),引导其他石化化工项目在化工园区发展。</p> <p>(A1.1-9) 严禁新建自治区《禁止、控制和限制危险化学品目录》中淘汰类、禁止类危险化学品化工项目。严格执行生态保护红线、永久基本农田管控要求,禁止新(改、扩)建化工项目违规占用生态保护红线和永久基本农田。在塔里木河、伊犁河、额尔齐斯河干流及主要支流岸线1公里范围内,除提升安全、环保、节能、智能化、产品质量水平的技术改造项目外,严格禁止新建、扩建化工项目,不得布局新的化工园区(含化工集中区)。</p> <p>(A1.1-10) 推动涉重金属产业集中优化发展,禁止新建用汞的电石法(聚)氯乙烯生产工艺,新建、扩建的重有色金属冶炼、电镀、制革企业优先选择布设在依法合规设立并依法开展规划环境影响评价的产业园区。</p> <p>(A1.1-11) 国务院有关部门和青藏高原县级以上地方人民政府应当建立健全青藏高原雪山冰川冻土保护制度,加强对雪山冰川冻土的监测预警和系统保护。青藏高原省级人民政府应当将大型冰帽冰川、小规模冰川群等划入生态保护红线,对重要雪山冰川实施封禁保护,采取有效措施,严格控制人为扰动。青藏高原省级人民政府应当划定冻土区保护范围,加强对多年冻土区和中深季节冻土区的保护,严格控制多年冻土区资源开发,严格审批多年冻土区城镇规划和交通、管线、输变电等重大工程项目。青藏高原省级人民政府应当开展雪山冰川冻土与周边生态系统</p>		
--	--	--

	<p>的协同保护,维持有利于雪山冰川冻土保护的生态环境。</p> <p>(A1.2-1) 严格控制缺水地区、水污染严重区域和敏感区域高耗水、高污染行业发展。</p> <p>(A1.2-2) 建设项目用地原则上不得占用永久基本农田,确需占用永久基本农田的建设项目须符合《中华人民共和国基本农田保护条例》中相关要求,占用耕地、林地或草地的建设项目须按照国家、自治区相关补偿要求进行补偿。</p> <p>(A1.2-3) 以用途变更为住宅、公共管理与公共服务用地的地块为重点,严格建设用地准入管理和风险管控,未依法完成土壤污染状况调查或风险评估的地块,不得开工建设与风险管控和修复无关的项目。</p> <p>(A1.2-4) 严格控制建设项目占用湿地。因国家和自治区重点建设工程、基础设施建设,以及重点公益性项目建设,确需占用湿地的,应当按照有关法律法规规定的权限和程序办理批准手续。</p> <p>(A1.2-5) 严格管控自然保护地范围内非生态活动,稳妥推进核心区内居民、耕地有序退出,矿权依法依规退出。</p> <p>(A1.3-1) 任何单位和个人不得在水源涵养区、饮用水水源保护区内和河流、湖泊、水库周围建设重化工、涉重金属等工业污染项目;对已建成的工业污染项目,当地人民政府应当组织限期搬迁。</p> <p>(A1.3-2) 对不符合国家产业政策、严重污染水环境的生产项目全部予以取缔。</p> <p>(A1.3-3) 根据《产业结构调整指导目录》《限期淘汰产生严重污染环境的工业固体废物的落后生产工艺设备名录》等要求,配合有关部门依法淘汰烧结一鼓风炉5炼铅工艺炼铅等涉重金属落后产能和化解过剩产能。严格执行生态环境保护等相关法规标准,推动经整改仍达不到要求</p>	
--	--	--

	<p>的产能依法依规关闭退出。</p> <p>〔A1.3-4〕城市建成区、重点流域内已建成投产化工企业和危险化学品生产企业应加快退城入园，搬入化工园区前企业不应实施改扩建工程扩大生产规模。</p> <p>〔A1.4-1〕一切开发建设活动应符合国家、自治区主体功能区规划、自治区和各地颁布实施的生态环境功能区规划、国民经济发展规划、产业发展规划、国土空间规划等相关规划及重点生态功能区负面清单要求，符合区域或产业规划环评要求。</p> <p>〔A1.4-2〕新建、扩建石化、化工、焦化、有色金属冶炼、平板玻璃项目应布设在依法合规设立并经规划环评的产业园区。</p> <p>〔A1.4-3〕危险化学品生产企业搬迁改造及新建化工项目必须进入国家及自治区各级人民政府正式批准设立，规划环评通过审查，规划通过审批且环保基础设施完善的工业园区，并符合国土空间规划、产业发展规划和生态红线管控要求。</p>		
污 染 物 排 放 管 控	<p>〔A2.1-1〕新、改、扩建重点行业建设项目应符合“三线一单”、产业政策、区域环评、规划环评和行业环境准入管控要求。重点区域的新、改、扩建重点行业建设项目应遵循重点重金属污染物排放“减量替代”原则。</p> <p>〔A2.1-2〕以石化、化工、涂装、医药、包装印刷、油品储运销等行业领域为重点，安全高效推进挥发性有机物综合治理，实施原辅材料和产品源头替代工程。</p> <p>〔A2.1-3〕促进大气污染物与温室气体协同控制。实施污染物和温室气体协同控制，实现减污降碳协同效应。开展工业、农业温室气体和污染减排协同控制研究，减少温室气体和污染物排放。强化污水、垃圾等集中处置设施环境管理，协同控制氢氟碳化物、甲烷、氧化亚氮等温室气体。加强节约能源与大气污染防治协同有效衔接，促进大气污</p>	<p>本项目产生的废气主要为X射线探伤机在开机出束状态下，空气在X射线作用下分解产生少量的臭氧、氮氧化物等有害气体，上述有害气体通过大气的对流、扩散，不易集聚，经开阔的现场自然通风不会对周围环境和人员产生影响。本项目不设置洗片室、评片室、暗室，底片只留存电子版。</p>	符合

	<p>染防治协同增效。</p> <p>〔A2.1-4〕严控建材、铸造、冶炼等行业无组织排放，推进石化、化工、涂装、医药、包装印刷、油品储运销等行业项目挥发性有机物（VOCs）防治。严格有色金属冶炼、石油加工、化工、焦化等行业项目的土壤、地下水污染防治措施要求。推进工业园区和企业集群建设涉VOCs“绿岛”项目，统筹规划建设一批集中涂装中心、活性炭集中处理中心、溶剂回收中心等，实现VOCs集中高效处理。</p> <p>〔A2.2-1〕推动能源、钢铁、建材、有色、电力、化工等重点领域技术升级，控制工业过程温室气体排放，推动工业领域绿色低碳发展。积极鼓励发展二氧化碳捕集利用与封存等低碳技术。促进大气污染物与温室气体协同控制。实施污染物和温室气体协同控制，实现减污降碳协同效应。强化污水、垃圾等集中处置设施环境管理，协同控制氢氟碳化物、甲烷、氧化亚氮等温室气体。加强节约能源与大气污染防治协同有效衔接，促进大气污染防治协同增效。</p> <p>〔A2.2-2〕实施重点行业氮氧化物等污染物深度治理。持续推进钢铁、水泥、焦化行业超低排放改造。推进玻璃、陶瓷、铸造、铁合金、有色、煤化和石化等行业采取清洁生产、提标改造、深度治理等综合措施。加强自备燃煤机组污染治理设施运行管控，确保按照超低排放标准运行。针对铸造、铁合金、焦化、水泥、砖瓦、石灰、耐火材料、金属冶炼以及煤化工、石油化工等行业，严格控制物料储存、输送及生产工艺过程无组织排放。重点涉气排放企业逐步取消烟气旁路，因安全生产无法取消的，安装在线监控系统。</p> <p>〔A2.2-3〕强化重点区域大气污染联防联控，合理确定产业布局，推动区域内统一产业准入和排放标准。实施水泥行业错峰生产，推进散煤整治、挥发性有机污染物综合治理、钢铁、水泥、焦化和燃煤工业锅炉行业超低排放改造、</p>		
--	--	--	--

<p>燃气锅炉低氮燃烧改造、工业园区内轨道运输（大宗货物“公转铁”）、柴油货车治理、锅炉炉窑综合治理等工程项目。全面推行绿色施工，持续推动城市建成区重污染企业搬迁或关闭退出。</p> <p>（A2.2-4）强化用水定额管理。推进地下水超采综合治理。开展河湖生态流量（水量）确定工作，强化生态用水保障。</p> <p>（A2.2-5）持续推进伊犁河、额尔齐斯河、额敏河、玛纳斯河、乌伦古湖、博斯腾湖等流域生态治理，加强生态修复。推动重点行业、重点企业绿色发展，严格落实水污染物排放标准。加强农副食品加工、化工、印染、棉浆粕、粘胶纤维等企业综合治理和清洁化改造。</p> <p>（A2.2-6）推进地表水与地下水协同防治。以傍河型地下水饮用水水源为重点，防范受污染河段侧渗和垂直补给对地下水污染。加强化学品生产企业、工业聚集区、矿山开采区等污染源的地表、地下协同防治与环境风险管控。加强工业污染防治。推动重点行业、重点企业绿色发展，严格落实水污染物排放标准和排污许可制度。加强农副食品加工、化工、印染、棉浆粕、粘胶纤维、制糖等企业综合治理和清洁化改造。支持企业积极实施节水技术改造，加强工业园区污水集中处理设施运行管理，加快再生水回用设施建设，提升园区水资源循环利用水平。</p> <p>（A2.2-7）强化重点区域地下水环境风险管控，对化学品生产企业、工业集聚区、尾矿库、矿山开采区、危险废物处置场、垃圾填埋场等地下水污染源及周边区域，逐步开展地下水环境状况调查评估，加强风险管控。</p> <p>（A2.2-8）严控土壤重金属污染，加强油（气）田开发土壤污染防治，以历史遗留工业企业污染场地为重点，开展土壤污染风险管控与修复工程。</p> <p>（A2.2-9）加强种植业污染防治。深入推进化肥农药减量增效，全面推广测土配方施肥，引导推动有机肥、绿肥替</p>		
--	--	--

	<p>代化肥，集成推广化肥减量增效技术模式，加强农药包装废弃物管理。实施农膜回收行动，健全农田废旧地膜回收利用体系，提高废旧地膜回收率。推进农作物秸秆综合利用，不断完善秸秆收储运用体系，形成布局合理、多元利用的秸秆综合利用格局。</p>		
<p>环境 风 险 防 控</p>	<p>〔A3.1-1〕建立和完善重污染天气兵地联合应急预案、预报预警应急机制和会商联动机制。“乌—昌—石”区域内可能影响相邻行政区域大气环境的项目，兵地间、城市间必须相互征求意见。</p> <p>〔A3.1-2〕对跨国境河流、涉及县级及以上集中式饮用水水源地的河流、其他重要环境敏感目标的河流，建立健全流域上下游突发水污染事件联防联控机制，建立流域环境应急基础信息动态更新长效机制，绘制全流域“一河一策一图”。建立健全跨部门、跨区域的环境应急协调联动处置机制，强化流域上下游、兵地各部门协调，实施联合监测、联合执法、应急联动、信息共享，形成“政府引导、多元联动、社会参与、专业救援”的环境应急处置机制，持续开展应急综合演练，实现从被动应对到主动防控的重大转变。加强流域突发水环境事件应急能力建设，提升应急响应水平，加强监测预警、拦污控污、信息通报、协同处置、基础保障等工作，防范重大生态环境风险，坚决守住生态环境安全底线。</p> <p>〔A3.1-3〕强化重污染天气监测预报预警能力，建立和完善重污染天气兵地联合应急预案、预警应急机制和会商联动机制，加强轻、中度污染天气管控。</p> <p>〔A3.2-1〕提升饮用水安全保障水平。以县级及以上集中式饮用水水源地为重点，推进饮用水水源保护区规范化建设，统筹推进备用水源或应急水源建设。单一水源供水的重点城市于2025年底前基本完成备用水源或应急水源建设，有条件的地区开展兵地互为备用水源建设。梯次推进农村集中式饮用水水源保护区划定，到2025年，完成乡镇</p>	<p>本项目运营前必须编制突发环境事故应急预案，并定期组织演练，与企业、装置三级应急联动方案，强化区域环境风险应急防范能力；项目区办公区，采用城镇集中供暖。本项目运营期污染物主要是开机后产生的X射线，关机后消失，在现场工作过程中采取了相应的污染防治措施，不会对周围环境产生明显影响。本项目不设置洗片室、评片室、暗室，底片只留存电子版。不会对大气环境、地下水环境、声环境、土壤环境产生明显影响。</p>	<p>符合</p>

<p>级集中式饮用水水源保护区划定与勘界立标。开展“千吨万人”农村饮用水水源保护区环境风险排查整治，加强农村水源水质监测，依法清理饮用水水源保护区内违法建筑和排污口，实施从水源到水龙头全过程监管。强化饮用水水源保护区环境应急管理，完善重大突发环境事件的物资和技术储备。针对汇水区、补给区存在兵地跨界的，建立统一的饮用水水源应急和执法机制，共享应急物资。</p> <p>（A3.2-2）依法推行农用地分类管理制度，强化受污染耕地安全利用和风险管控。因地制宜制定实施安全利用方案，鼓励采取种植结构调整等措施，确保受污染耕地全部实现安全利用。</p> <p>（A3.2-3）加强新污染物多环境介质协同治理。排放重点管控新污染物的企事业单位应采取污染控制措施，达到相关污染物排放标准及环境质量目标要求；按照排污许可管理有关要求，依法申领排污许可证或填写排污登记表，并在其中载明执行的污染控制标准要求及采取的污染控制措施。排放重点管控新污染物的企事业单位和其他生产经营者应按照相关法律法规要求，对排放（污）口及其周边环境定期开展环境监测，评估环境风险，排查整治环境安全隐患，依法公开新污染物信息，采取措施防范环境风险。土壤污染重点监管单位应严格控制有毒有害物质排放，建立土壤污染隐患排查制度，防止有毒有害物质渗漏、流失、扬散。</p> <p>（A3.2-4）加强环境风险预警防控。加强涉危险废物企业、涉重金属企业、化工园区、集中式饮用水水源地及重点流域环境风险调查评估，实施分类分级风险管控，协同推进重点区域、流域生态环境污染综合防治、风险防控与生态修复。</p> <p>（A3.2-5）强化生态环境应急管理。实施企业突发生态环境应急预案电子化备案，完成县级以上政府突发环境事件应急预案修编。完善区域和企业应急处置物资储备系统，</p>		
---	--	--

	<p>结合新疆各地特征污染物的特性，加强应急物资储备及应急物资信息化建设，掌握社会应急物资储备动态信息，妥善应对各类突发生态环境事件。加强应急监测装备配置，定期开展应急演练，增强实战能力。</p> <p>（A3.2-6）强化兵地联防联控联治，落实兵地统一规划、统一政策、统一标准、统一要求、统一推进的防治管理措施，完善重大项目环境影响评价区域会商、重污染天气兵地联合应急联动机制。建立兵地生态环境联合执法和联合监测长效机制。</p>		
资源开发效率要求	<p>（A4.1-1）自治区用水总量2025年、2030年控制在国家下达的指标内。</p> <p>（A4.1-2）加大城镇污水再生利用工程建设力度，推进区域再生水循环利用，到2025年，城市生活污水再生利用率力争达到60%。</p> <p>（A4.1-3）加强农村水利基础设施建设，推进农村供水保障工程，农村自来水普及率、集中供水率分别达到99.3%、99.7%。</p> <p>（A4.1-4）地下水资源利用实行总量控制和水位控制。取用地下水资源，应当按照国家和自治区有关规定申请取水许可。地下水利用应当以浅层地下水为主。</p> <p>（A4.2-1）土地资源上线指标控制在最终批复的国土空间规划控制指标内。</p> <p>（A4.3-1）单位地区生产总值二氧化碳排放降低水平完成国家下达指标。</p> <p>（A4.3-2）到2025年，自治区万元国内生产总值能耗比2020年下降14.5%。</p> <p>（A4.3-3）到2025年，非化石能源占一次能源消费比重达18%以上。</p> <p>（A4.3-4）鼓励使用清洁能源或电厂热力、工业余热等替</p>	<p>本项目运营期用水主要为员工生活用水，由供水管网供给，项目水资源消耗量对区域资源利用总量占比很小，不会突破区域资源利用上线；本项目不占用耕地，土地资源消耗符合要求</p>	符合

<p>代锅炉、炉窑燃料用煤。</p> <p>〔A4.3-5〕以碳达峰碳中和工作为引领，着力提高能源资源利用效率。引导重点行业深入实施清洁生产改造，钢铁、建材、石油化工等重点行业以及其他行业重点用能单位持续开展节能降耗。</p> <p>〔A4.3-6〕深入推进碳达峰碳中和行动。推动能源绿色低碳转型，加强能耗“双控”管理，优化能源消费结构。新增原料用能不纳入能源消费总量控制。持续推进散煤整治。</p> <p>〔A4.4-1〕在禁燃区内，禁止销售、燃用高污染燃料；禁止新建、扩建燃用高污染燃料的设施。已建成的，应当在规定期限内改用清洁能源。</p> <p>〔A4.5-1〕加强固体废物源头减量、资源化利用和无害化处置，最大限度减少填埋量。推进工业固体废物精细化、名录化环境管理，促进大宗工业固废综合利用、主要农业废弃物全量利用。加快构建废旧物资回收和循环利用体系，健全强制报废制度和废旧家电、消费电子等耐用消费品回收处理体系，推行生产企业“逆向回收”等模式。以尾矿和共伴生矿、煤矸石、炉渣、粉煤灰、脱硫石膏、冶炼渣、建筑垃圾等为重点，持续推进固体废物综合利用和环境整治，不断提高大宗固体废物资源化利用水平。推行生活垃圾分类，加快建设县（市）生活垃圾处理设施，到2025年，全疆城市生活垃圾无害化处理率达到99%以上。</p> <p>〔A4.5-2〕推动工业固废按元素价值综合开发利用，加快推进尾矿（共伴生矿）、粉煤灰、煤矸石、冶炼渣、工业副产石膏、赤泥、化工废渣等工业固废在有价组分提取、建材生产、市政设施建设、井下充填、生态修复、土壤治理等领域的规模化利用。着力提升工业固废在生产纤维材料、微晶玻璃、超细化填料、低碳水泥、固废基高性能混凝土、预制件、节能型建筑材料等领域的高值化利用水平。</p> <p>〔A4.5-3〕结合工业领域减污降碳要求，加快探索钢铁、</p>		
--	--	--

	<p>有色、化工、建材等重点行业工业固体废物减量化路径，全面推行清洁生产。全面推进绿色矿山、“无废”矿区建设，推广尾矿等大宗工业固体废物环境友好型井下充填回填，减少尾矿库贮存量。推动大宗工业固体废物在提取有价值组分、生产建材、筑路、生态修复、土壤治理等领域的规模化利用。</p> <p>〔A4.5-4〕发展生态种植、生态养殖，建立农业循环经济发展模式，促进农业固体废物综合利用。鼓励和引导农民采用增施有机肥秸秆还田、种植绿肥等技术，持续减少化肥农药使用比例。加大畜禽粪污和秸秆资源化利用先进技术和新型市场模式的集成推广，推动形成长效运行机制。</p>		
--	---	--	--

(10) 《新疆维吾尔自治区七大片区“三线一单”生态环境分区管控要求》符合性分析

根据关于印发《新疆维吾尔自治区七大片区“三线一单”生态环境分区管控要求》(2021年版)的通知(新环环评发〔2021〕162号)，本项目位于新疆维吾尔自治区乌鲁木齐市新市区河北东路188号，属于北疆中部片区，具体管控要求见表1-3。

表1-3与《新疆维吾尔自治区七大片区“三线一单”生态环境分区管控要求》

符合性分析一览表

文件名称	环境管理政策有关要求	本项目情况	符合性
《新疆维吾尔自治区七大片区“三线一单”生态环境分区管控要求》(2021	除国家规划项目外，乌鲁木齐市七区一县、昌吉市、阜康市、玛纳斯县、呼图壁县、沙湾市建成区及周边敏感区域内不再布局建设煤化工、电解铝、燃煤纯发电机组、金属硅、碳化硅、聚氯乙烯(电石法)、焦炭(含半焦)等新增产能项目。具备风光电清洁供暖建设条件的区域原则上不新批热电联产项目。坚持属地负责与区域大气污染联防联控相结合，以明显降低细颗粒物浓度为重点，协同推进“乌-昌-石”同防同治区域大气环境治	本项目位于新疆维吾尔自治区乌鲁木齐市新市区河北东路188号，本项目运营期用水主要为员工生活用水，由供水管网供给，项目水资源消耗量对区域资源利用总量占比很小，不会突破区	符合

<p>年版)的通知(新环环评发(2021)162号)</p>	<p>理。强化与生产建设兵团第六师、第八师、第十一师、第十二师的同防同治,所有新建、改建、扩建工业项目执行最严格的大气污染物排放标准,强化氮氧化物深度治理,确保区域环境空气质量持续改善。</p> <p>强化挥发性有机物污染防治措施。推广使用低挥发性有机物原辅料,推动有条件的园区(工业集聚区)建设集中喷涂工程中心,配备高效治污设施,替代企业独立喷涂工序。</p> <p>强化企业清洁生产改造,推进节水型企业、节水型工业园区建设,提高资源集约节约利用水平。积极推进地下水超采治理逐步压减地下水超采量,实现地下水采补平衡。</p> <p>强化油(气)资源开发区土壤环境污染综合整治。加强涉重金属行业污染防控与工业废物处理处置。</p> <p>煤炭、石油、天然气开发单位应当制定生态保护和恢复治理方案,并予以实施。生态保护和恢复治理方案内容应当向社会公布,接受社会监督。</p>	<p>域资源利用上线;本项目不占用耕地,土地资源消耗符合要求,本项目运营期污染物主要是开机后产生的X射线,关机后消失,在现场工作过程中采取了相应的污染防治措施,不会对周围环境产生明显影响。本项目不设置洗片室、评片室、暗室,底片只留存电子版,不会对大气环境、地下水环境、声环境、土壤环境产生明显影响。</p>	
--------------------------------	--	---	--

(11) 与《关于发布乌鲁木齐市生态环境分区管控动态更新成果的通知》符合性分析

本项目位于新疆维吾尔自治区乌鲁木齐市新市区河北东路188号,根据《关于发布乌鲁木齐市生态环境分区管控动态更新成果的通知》,乌鲁木齐市共划定103个环境管控单元,分为37个优先保护单元、60个重点管控单元和6个一般管控单元,本项目选址属于重点管控单元,环境管控单元名称:高新区(新市区)城镇重点管控单元,环境管控单元编码:ZH65010420003。本项目与《关于发布乌鲁木齐市生态环境分区管控动态更新成果的通知》符合性分析见表1-4。

表1-4与《关于发布乌鲁木齐市生态环境分区管控动态更新成果的通知》

符合性分析一览表

生态环境分区管控方案要求		项目情况	符合性
空间约束布局	<p>(1.1) 执行乌鲁木齐市空间布局约束准入要求。</p> <p>1. 机场噪声影响区域内执行以下管控要求：(1.2) 飞机噪声大于 75dB（计权等效连续感觉噪声级）的机场周围区域，不得规划新建住宅、学校及幼儿园、医院等噪声敏感建筑物。飞机噪声大于 70 小于 75dB，应按照当地政府对二类区内国土空间规划的要求确定可否新建住宅、学校等建筑。2. 农用地优先管控区区域内执行以下管控要求：(1.3) 永久基本农田一经划定，必须严格落实《基本农田保护条例》要求，严格占用永久基本农田建设项目的审查论证，涉及占用永久基本农田的，报国务院审批。</p>	<p>本项目严格执行乌鲁木齐市空间布局约束管控要求；本项目位于新疆维吾尔自治区乌鲁木齐市新市区河北东路188号；本项目不涉及住宅、学校建设；本项目不涉及基本农田占用</p>	符合
污染物排放管控	<p>(2.1) 执行乌鲁木齐市污染物排放管控要求。1. 单元内工业企业执行以下管控要求：(2.2) 全面加强配套管网建设。新建污水处理设施的配套管网应同步设计、同步建设、同步投运。2. 临空经济区和机场噪声影响区域内执行以下管控要求：(2.3) 临空经济区部分区域落实环境敏感目标拆迁、安装隔声窗等各项噪声污染防治措施，加强对交通噪声、生产噪声、建筑施工噪声的管理，尽可能减少商业性和生活性的噪声源、建筑噪声和交通噪声。增大绿化面积，设置绿化缓冲带，隔离噪声的影响。对厂界噪声无法达到相应区域要求的，企业应对车间内设备进一步降噪，使其达到相应要求。3. 大气环境受体敏感区内执行以下管控要求：(2.4) 实施大气环境分区管控，严禁新（扩）建“三高”项目及淘汰类、限制类化工项目，禁止新增钢铁、电解铝、水泥、平板玻璃（光伏压延玻璃除外）、轮胎等产能严重过剩行业项目。对已建设投产的项目，深入挖掘节能减排潜力，积极推进节能减排改造。加大移动源污染防治力度，提升城市精细化管理水平，严格建筑施工扬尘管控。(2.5) 防止已关停取缔的“散乱污”企业死灰复燃。运用网格化环境监管体系，加强区</p>	<p>本项目严格执行乌鲁木齐市污染物排放管控要求；本项目位于新疆维吾尔自治区乌鲁木齐市新市区河北东路188号，不新增占地；本项目运营期用水主要为员工生活用水，由供水管网供给，项目水资源消耗量对区域资源利用总量占比很小，不会突破区域资源利用上线；本项目不占用耕地，土地资源消耗符合要求，本项目运营期污染物主要是开机后产生的X射线，关机后消失，在现场工作过程中采取了相应的污染</p>	符合

	域巡查，坚决防止出现反弹；充分发挥群众监督作用，确保整治效果。	防治措施，不会对周围环境产生明显影响。本项目不设置洗片室、评片室、暗室，底片只留存电子版。不会对大气环境、地下水环境、声环境、土壤环境产生明显影响。	
环境风险控制	（3.1）执行乌鲁木齐市环境风险防控准入要求。1. 农用地优先管控区区域内执行以下管控要求：（3.2）确保耕地土壤环境安全，严控重金属类污染物和挥发性有机污染物等有毒物质排放。（3.3）提高高风险地块关注度，企业应加强土壤环境监管，如果停产应被列为疑似污染地块进行管理。2. 疑似污染地块执行以下管控要求：（3.4）疑似污染地块应当根据保守原则确定污染物的检测项目。疑似污染地块内可能存在的污染物及其在环境中转化或降解产物均应当考虑纳入检测范畴。	根据本项目运营期特点，本项目运营期用水主要为员工生活用水，由供水管网供给，不会对地下水、土壤产生影响。本项目不涉及耕地的占用。	符合
资源利用效率	（4.1）执行乌鲁木齐市资源利用效率要求。1. 临空经济区和机场噪声影响区域内执行以下管控要求：（4.2）加强工业水循环利用：在高耗水行业开展试点示范，筛选具有明显经济效益的节水治污技术。工业生产、城区绿化、道路清扫、车辆冲洗、建筑施工以及生态景观等用水，优先使用再生水。2. 地下水限采区、禁采区执行以下管控要求：（4.3）加强地下水超采区管控，落实超采区管控要求。3. 大气环境受体敏感区区域内执行以下管控要求：（4.4）强化资源环保准入约束，严禁新建、扩建使用燃煤等高污染燃料项目。	本项目严格执行乌鲁木齐市资源利用效率要求；本项目运营期用水主要为员工生活用水，由供水管网供给，对区域环境影响较小；本项目为核技术利用项目，不涉及使用高污染燃料。	

综上所述，本项目建设符合“三线一单”《新疆维吾尔自治区生态环境分区管控动态更新成果》和《关于发布乌鲁木齐市生态环境分区管控动态更新成果的通知》内容的相关要求。

（12）与《新疆生态环境保护“十四五”规划》符合性分析

根据《新疆生态环境保护“十四五”规划》中第二节分区施策改善区域大气环境——深入推进重点区域大气污染治理。深入推进“乌—昌—石”“奎—独—乌”和伊宁市及周边区域大气污染治理，加快推进“乌—昌—石”区域城市细颗粒物和臭氧协同防控“一市一策”驻点跟踪研究工作。强化区域大气污染联防联控，合理确定产业布局，推动区域内统一产业准入和排放标准。实施钢铁、水泥、焦化等行业季节性生产调控措施，推进散煤整治、挥发性有机污染物(以下简称“VOCs”)综合治理、钢铁、水泥、焦化和燃煤工业锅炉行业超低排放改造、燃气锅炉低氮燃烧改造、工业园区内轨道运输(大宗货物“公转铁”)、柴油货车治理、锅炉炉窑综合治理等工程项目。全面推行绿色施工，持续推动城市建成区重污染企业搬迁或关闭退出。

本项目产生的废气主要为X射线探伤机在开机出束状态下，空气在X射线作用下分解产生少量的臭氧、氮氧化物等有害气体，上述有害气体通过大气的对流、扩散，不易集聚，经开阔的现场自然通风不会对周围环境和人员产生影响。符合《新疆生态环境保护“十四五”规划》要求。

(13) 《新疆维吾尔自治区辐射污染防治办法》的符合性分析

《新疆维吾尔自治区辐射污染防治办法》中要求：生产、销售、使用放射性同位素和射线装置的单位，应当持环境影响评价批准文件，向环境保护主管部门申请核发许可证后，在许可证载明的种类和范围内实施相关活动。从事核技术利用或者伴生放射性矿产资源开发利用的单位，新建、改建、扩建可能产生放射性污染的建设项目，其放射性污染防治设施应当与主体工程同时设计、同时施工、同时投入使用。转让放射性同位素和射线装置，应当在持有辐射安全许可证的单位之间进行。跨州、市（地）使用放射性同位素和射线装置的单位，应当在实施使用前不少于10个工作日向移入地州、市（地）环境保护主管部门备案，并在使用结束后5个工作日内办理备案注销手续。使用放射性同位素和射线装置实施野外作业的，应当在作业场所划定控制区和监督区，设置放射性辐射警示标志，并加强现场安全保卫，严禁无关人员进入作业现场。在野外贮存放射性同位素和射线装置的，应当贮存在独立封闭的临时贮存场所内。贮存场所应当由专人看管，并采取防火、防盗、防射线泄漏等安全防护措施。生产、销售、使用放射性同位素和射线装置的单位，应当对本单位的辐射安全和防护状况进行年度评估，编写年度评估

报告，于每年1月31日前报送核发许可证的环境保护主管部门。从事核技术利用和伴生放射性矿产资源开发利用的单位，应当按照国家规定组织辐射工作人员进行个人剂量监测和职业健康体检，建立个人剂量档案和健康档案，并保存至年满七十五周岁，或者停止辐射工作三十年。

本项目在严格执行《工业探伤放射防护标准》（GBZ117-2022）和本报告中提出的污染防治措施，并认真落实各项辐射环境管理制度的前提下，项目正常运行对周围环境产生的辐射影响，可满足标准要求，满足环境风险防控要求。本项目符合《新疆维吾尔自治区辐射污染防治办法》中的管理要求。

表 2 放射源

序号	核素名称	总活度 (Bq) / 活度 (Bq) × 枚数	类别	活动种类	用途	使用场所	贮存方式与地点	备注
—	—	—	—	—	—	—	—	—

注：放射源包括放射性中子源，对其要说明是何种核素以及产生的中子流强度 (n/s)。

表 3 非密封放射性物质

序号	核素名称	理化性质	活动种类	实际日最大操作量 (Bq)	日等效最大操作量 (Bq)	年最大用量 (Bq)	用途	操作方式	使用场所	贮存方式和地点
—	—	—	—	—	—	—	—	—	—	—

注：日等效最大操作量和操作方式见《电离辐射防护与辐射源安全基本标准》（GB 18871-2002）。

表 4 射线装置

(一) 加速器：包括医用、工农业、科研、教学等用途的各种类型加速器

序号	名称	类别	数量	型号	加速粒子	最大能量 (MeV)	额定电流 (mA) / 剂量率 (Gy/h)	用途	工作场所	备注
—	—	—	—	—	—	—	—	—	—	—

(二) X 射线机，包括工业探伤、医用诊断和治疗、分析等用途

序号	名称	类别	数量	型号	最大管电压 (kV)	最大管电流 (mA)	用途	工作场所	备注
1	工业 X 射线探伤机 (定向)	II 类	2	XXG-3005D	300	5	无损检测	移动式探伤	—
2	工业 X 射线探伤机 (定向)	II 类	6	XXG-2505D	250	5	无损检测	移动式探伤	—
	以下空白								

(三) 中子发生器，包括中子管，但不包括放射性中子源

序号	名称	类别	数量	型号	最大管电压 (kV)	最大靶电流 (μA)	中子强度 (n/s)	用途	工作场所	氚靶情况			备注
										活度 (Bq)	贮存方式	数量	
—	—	—	—	—	—	—	—	—	—	—	—	—	—

表 5 废弃物

名称	状态	核素名称	活度	月排放量	年排放总量	排放口浓度	暂存情况	最终去向
臭氧、氮氧化物	气态	/	/	少量	少量	少量	不暂存	排向大气环境
以下空白								

注：1.常规废弃物排放浓度，对于液态单位为 mg/L，固体为 mg/kg，气态为 mg/m³；年排放总量用 kg。

2.含有放射性的废物要注明，其排放浓度、年排放总量分别用比活度（Bq/L 或 Bq/kg 或 Bq/m³）和活度（Bq）。

表 6 评价依据

法规文件	<p>(1) 《中华人民共和国环境保护法》（修订版）（2015 年 1 月 1 日起实施）；</p> <p>(2) 《中华人民共和国环境影响评价法》（修订本）（2018 年 12 月 29 日起实行）；</p> <p>(3) 《中华人民共和国放射性污染防治法》（2003 年 10 月 1 日起实施）；</p> <p>(4) 《建设项目环境保护管理条例》（修订本），国务院令 第 682 号，2017 年 10 月 1 日发布施行；</p> <p>(5) 《放射性同位素与射线装置安全和防护条例》，国务院令 第 449 号，国务院令 第 709 号修改（2019 年 3 月 2 日）；</p> <p>(6) 《放射性同位素与射线装置安全许可管理办法》（2021 年修订版）；</p> <p>(7) 《放射性同位素与射线装置安全和防护管理办法》（修正本），（国家环境保护总局令 第 31 号，原环境保护部令 第 47 号修改）；</p> <p>(8) 《建设项目环境影响评价分类管理名录》2021 年 1 月 1 日起施行；</p> <p>(9) 新疆维吾尔自治区人民政府令 第 192 号《新疆维吾尔自治区辐射污染防治办法》（2015 年 7 月 1 日起施行）；</p> <p>(10) 《产业结构调整指导目录（2024 年本）》；</p> <p>(11) 《关于建立放射性同位素与射线装置辐射事故分级处理和报告制度的通知》，（环发〔2006〕45 号原国家环保总局、公安部、卫生部文件 2006 年 9 月 26 日）；</p> <p>(12) 《关于核技术利用辐射安全与防护培训和考核有关事项的公告》，自 2020 年 1 月 1 日起实施；</p> <p>(13) 《关于进一步优化辐射安全考核的公告》，生态环境部公告（2021 年第 9 号），2021 年 03 月 15 日起实施；</p> <p>(14) 《关于发布<射线装置分类> 的公告》，（原环境保护部、国家卫生和计划生育委员会公告，公告 2017 年第 66 号，2017 年 12 月 6 日起实施）</p>
------	--

<p>技术标准</p>	<p>(1) 《电离辐射防护与辐射源安全基本标准》（GB18871-2002）；</p> <p>(2) 《工业探伤放射防护标准》（GBZ117-2022）；</p> <p>(3) 原国家环境保护部《辐射环境保护管理导则 核技术利用建设项目环境影响评价文件的内容和格式》（HJ10.1-2016）；</p> <p>(4) 《辐射环境监测技术规范》（HJ61-2021）；</p> <p>(5) 《职业性外照射个人监测规范》（GBZ128-2019）；</p> <p>(6) 《工作场所有害因素职业接触限值 第1部分:化学有害因素》行业标准第1号修改单（GBZ2.1-2019/XG1-2022）。</p>
<p>其他</p>	<p>(1) 李德平 潘自强主编《辐射防护手册第三分册 辐射安全》，原子能出版社，1987年；</p> <p>(2) 《新疆维吾尔自治区环境天然放射性水平调查研究报告》；</p> <p>(3) 建设单位提供的其他资料。</p>

表 7 保护目标与评价标准

评价范围

根据《辐射环境保护管理导则 核技术利用建设项目 环境影响评价文件的内容和格式》（HJ 10.1-2016）中的相关规定，“放射源和射线装置应用项目的评价范围，通常取装置所在场所实体屏蔽物边界外 50m 的范围（无实体边界项目视具体情况而定，应不低于 100m 的范围），对于 I 类放射源或 I 类射线装置的项目可根据环境影响的范围适当扩大”。本项目属于 II 类射线装置的项目结合本项目环境影响因素的特征和项目周围环境的特点，确定本项目的辐射评价范围是：X 射线探伤作业监督区外 100m 范围内的区域，探伤机贮存室边界 50m 范围。项目探伤机贮存室位置示意图 7-1。



图 7-1 项目探伤机贮存室评价范围

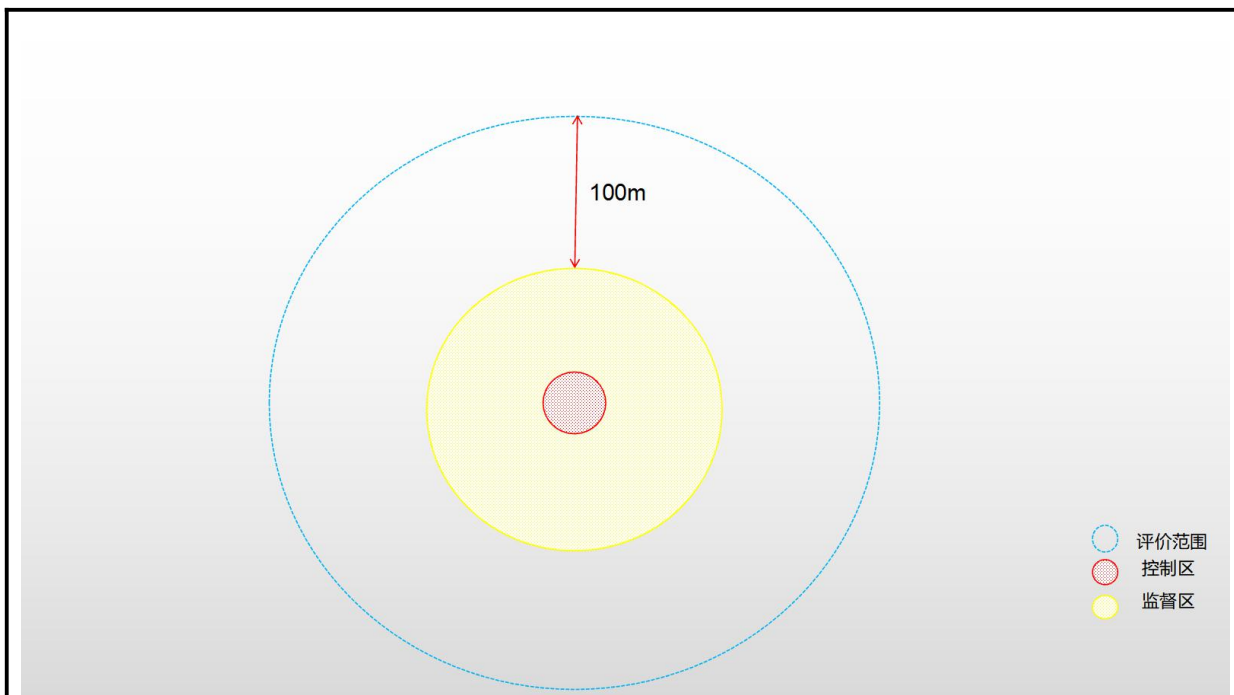


图 7-2 项目探伤作业时监督区评价范围

保护目标

结合本项目的评价范围，确定本评价项目的环境保护目标为现场探伤时操作人员和警戒线外的公众。项目环境保护目标详见下表：

表 7-1 本项目环境保护目标

污染源	方位	保护目标	影响人群	距离	人数
工业 X 射线探伤机 储存室	东侧	停车场	公众	0-50m	若干
	南侧	新疆特种设备检验研究院办公楼		23-50m	100 人
	西侧	公路		10-50m	若干
	北侧	新疆特种设备检验研究院办公楼		16-50m	100 人
	楼上	无	-	-	-
	楼下	土层	-	-	-

注：表中所述方位均以探伤机储存室区域为中心

评价标准

7.3.1 《电离辐射防护与辐射源安全基本标准》（GB18871-2002）

本项目引用条款节选如下：

“本标准适用于实践和干预中人员所受电离辐射照射的防护和实践中的安全。

根据附录 B 中规定：

B1 剂量限值

B1.1 职业照射

B1.1.1 剂量限值

B1.1.1.1 应对任何辐射工作人员的职业照射水平进行控制，使之不超过下述限值：由审管部门决定的连续 5 年的年平均有效剂量(但不可作任何追溯性平均), 20mSv;

B1.2 公众照射

B1.2.1 剂量限值

实践使公众中有关关键人群组的成员所受到的平均剂量估计值不应超过下述限值：

a) 年有效剂量，1mSv”

对辐射工作人员、公众的剂量控制不仅要满足剂量限值的要求，而应依据辐射防护最优化原则，按照剂量约束和潜在照射危险约束的防护要求，把辐射水平降低到低于剂量限值的一个合理达到的尽可能低的水平。因此，本次评价采用年剂量管理约束值如下：

a) 辐射工作人员采用年剂量限值的 1/4，即 5mSv/a 作为年剂量管理约束值。

b) 公众成员取年有效剂量限值的 1/10，即 0.1mSv 作为有效年剂量约束值。

7.3.2、《工业探伤放射防护标准》（GBZ 117-2022）中移动式探伤的放射防护要求

本项目引用条款节选如下：

移动式探伤的放射防护要求

7.1 作业前准备

7.1.1 在实施移动式探伤工作之前，使用单位应对工作环境进行全面评估，以保证实现安全操作。评估内容至少应包括工作地点的选择、接触的工人与附近的公众、天气条件、探伤时间、是否高空作业、作业空间等。应考虑移动式探伤对工作场所内其他的辐射探测系统带来的影响（如烟雾报警器等）。

7.1.2 使用单位应确保开展移动式探伤工作的每台探伤机至少应配备两名专职工作人员。

7.1.3 移动式探伤工作如在委托单位的工作场地实施准备和规划，使用单位应与委托单位协商适当的探伤地点和探伤时间、现场的通告、警告标识和报警信号等，避免造成混淆。委托单位应给予探伤作业人员充足的时间以确保探伤工作的安全开展和所需安全措施的实施。

7.2 分区设置

7.2.1 探伤作业时，应对工作场所实行分区管理，将工作场所划分为控制区和监督区。并在相应的边界设置警示标识。现场射线探伤工作应在指定为控制区的区域内进行。

7.2.2 一般应将作业场所中周围剂量当量率大于 $15 \mu\text{Sv/h}$ 的区域划为控制区。

a) 对于 X 射线探伤，如果每周实际开机时间高于 7 h，控制区边界周围剂量当量率应按公式（1）计算：

$$H = 100/T$$

式中：

H——控制区边界周围剂量当量率，单位为微希沃特每小时($\mu\text{Sv/h}$)；

100——5mSv 平均分配到每年 50 工作周的数值，即 $100 \mu\text{Sv/周}$ ；

T——每周实际开机时间，单位为小时（h）。

b) 对于 γ 射线探伤，控制区距离的估算方法参见本标准附录 A。

7.2.3 控制区边界上合适的位置应设置电离辐射警告标志并悬挂清晰可见的“禁止进入射线工作区”警告牌，探伤作业人员应在控制区边界外操作，否则应采取专门的防护措施。

7.2.4 控制区的边界尽可能设定实体屏障，包括利用现有结构（如墙体）、临时屏障或临时拉起警戒线（绳）等。

7.2.5 移动式探伤作业工作过程中，控制区内不应同时进行其他工作。为了使控制区的范围尽量小，应使用合适的准直器并充分考虑探伤机和被检物体的距离、照射方向、时间和现场屏蔽等条件。视情况采用局部屏蔽措施。

7.2.6 每一个探伤作业班组应至少配备一台便携式 X- γ 剂量率仪，并定期对其开展检定/校准工作。应配备能在现场环境条件下可听见、看见或产生震动信号的个人剂量报警仪。

7.2.7 探伤作业期间还应对控制区边界上代表点的剂量率进行检测，尤其是探伤的位置在此方向或射线束的方向发生改变时，适时调整控制区的边界。

7.2.8 应将控制区边界外、作业时周围剂量当量率大于 $2.5 \mu\text{Sv/h}$ 的范围划为监督区，并在其边界上悬挂清晰可见的“无关人员禁止入内”警告牌，必要时设专人警戒。

7.2.9 移动式探伤工作在多楼层的工厂或工地实施时，应防止移动式探伤工作区上层或下层的人员通过楼梯进入控制区。

7.2.10 探伤机控制台（X 射线发生器控制面板或 γ 射线绕出盘）应设置在合适位置或设有延时开机装置，以便尽可能降低操作人员的受照剂量。

7.3 安全警示

7.3.1 委托单位（业主单位）应配合做好探伤作业的辐射防护工作，通过合适的途径提前发布探伤作业信息，应通知到所有相关人员，防止误照射发生。

7.3.2 应有提示“预备”和“照射”状态的指示灯和声音提示装置。“预备”信号和“照射”信号应有明显的区别，并且应与该工作场所内使用的其他报警信号有明显区别。夜晚作业时控制区边界应设置警示灯。

7.3.3 X 和 γ 射线探伤的警示信号指示装置应与探伤机联锁。

7.3.4 在控制区的所有边界都应能清楚地听见或看见“预备”信号和“照射”信号。

7.3.5 应在监督区边界和建筑物进出口的醒目位置张贴电离辐射警告标志和警示语等提示信息。

7.4 边界巡查与检测

7.4.1 开始移动式探伤之前，探伤工作人员应确保在控制区内没有任何其他人员，并防止有人进入控制区。

7.4.2 控制区的范围应清晰可见，工作期间应有良好的照明，确保没有人员进入控制区。如果控制区太大或某些地方不能看到，应安排足够的人员进行巡查。

7.4.3 在试运行（或第一次曝光）期间，应测量控制区边界的剂量率以证实边界设置正确。必要时调整控制区的范围和边界。

7.4.4 开始移动式探伤工作之前，应对便携式 X- γ 剂量率仪进行检查，确认能正常工作。在移动式探伤工作期间，便携式 X- γ 剂量率仪应一直处于开机状态，防止射线曝光异常或不能正常终止。

7.4.5 移动式探伤期间，工作人员除进行常规个人监测外，还应佩戴个人剂量报警仪。个人剂量报警仪不能替代便携式 X- γ 剂量率仪，两者均应使用。

7.5 移动式探伤操作要求

7.5.1 X 射线移动式探伤

7.5.1.1 周向式探伤机用于移动式探伤时，应将 X 射线管头组装体置于被探伤物件内部进行透照检查。做定向照射时应使用准直器（仅开定向照射口）。

7.5.1.2 应考虑控制器与 X 射线管和被检物体的距离、照射方向、时间和屏蔽条件等因素，选择最佳的设备布置，并采取适当的防护措施。

7.5.2 γ 射线移动式探伤

7.5.2.1 应根据要进行射线探伤的物体的类型和尺寸，确定所使用的放射性核素。对于有多个 γ 射线源的使用单位，应使用与获得所需射线照片相一致的最低活度源。

7.5.2.2 探伤作业开始前应备齐下列防护相关物品，并使其处于正常状态：a) 便携式 X- γ 剂量率仪和个人剂量计、个人剂量报警仪；

- b) 导向管，控制缆和遥控；
- c) 准直器和局部屏蔽；
- d) 现场屏蔽物；
- e) 警告提示和信号；
- f) 应急箱，包括放射源的远距离处理工具；
- g) 其他辅助设备，例如：夹钳和定位辅助设施。

7.5.2.3 探伤工作完成后，操作人员应使用便携式 X- γ 剂量率仪进行监测，以确保所有 γ 放射源均已完全退回源容器中，并且没有任何放射源留在曝光位置或脱落。操作人员在离开现场之前，应进行目视检查，以确保设备没有损坏。应通过锁定曝光设备并将防护屏蔽放在适当位置来准备好运输设备。曝光装置和辅助设备应物理固定在车辆中，以免在运输过程中脱落（或掉落）、损坏。

7.5.2.4 对管道爬行探伤的特殊要求如下：

- a) 管道爬行器工作期间应给出在嘈杂环境中能被听到和看到的警告信号。
- b) 爬行器在管道内照射时，应按照 7.2 的要求，围绕管道设置控制区和监督区。
- c) 应对控制源进行严格定位，防止其启动无计划的照射。
- d) 在管道爬行器不能自动来回、需要人工找回之前，应确保爬行器处在关闭状态。
- e) 爬行器的放射源处在关闭状态时，在能接近的管道周围产生的周围剂量当量率

不应超过 100 μ Sv/h。

7.5.2.5 对水下 γ 射线探伤的特殊要求如下：

a) 应对潜水员进行适当的专业培训。

b) 探伤机入水之前,应确保控制机构、导向管和照射容器紧密连接,检查连接点确认连接牢固,放射源组装体处于安全位置。

c) 应在照射容器上设置浮漂和应急定位装置(如闪光灯)。

d) 所有测量仪器和个人剂量报警仪应设计为能在水下应用。

7.3.3 《职业性外照射个人监测规范》(GBZ128-2019)

7.3.3.1 监测周期或频次

(1) 常规监测的周期应综合考虑放射工作人员的工作性质、所受剂量的大小、剂量变化程度及剂量计的性能等诸多因素。常规监测周期一般为 1 个月,最长不得超过 3 个月。

(2) 任务相关检测和特殊检测应根据辐射检测实践的需要进行。

7.3.3.2 监测系统与使用剂量计

(1) 在预期外照射剂量有可能超过剂量限值的情况下(例如从事有可能发生临界事故的操作或应急操作时),工作人员除应佩戴常规检测个人剂量计外,还应佩戴报警式个人剂量计或事故剂量计。

(2) 对于比较均匀的辐射场,当辐射主要来自前方时,剂量计应佩戴在人体躯干前方中部位置,一般在左胸前或锁骨对应的领口位置;当辐射主要来自人体背面时,剂量计应佩戴在背部中间。

(3) 对于工作中穿戴铅围裙的场合,通常应根据佩戴在围裙里边躯干上的剂量计估算工作人员的实际有效剂量。当受照剂量可能超过调查水平时,则还需在围裙外面衣领上另外佩戴一个剂量计,以估算人体未被屏蔽部分的剂量。

(4) 对于(3)所述工作情况,建议采用双剂量计监测方法(在铅围裙内躯干上再佩戴另一个剂量计),且宜在身体可能受到较大照射的部位佩戴局部剂量计(如头箍剂量计、腕部剂量计、指环剂量计等)。

7.4 标准汇总

表 7-2 项目采用的标准限值要求一览表

1

序号	项目		控制值	标准依据
1	年有效 剂量	剂量限值	工作人员：20mSv/a; 公众成员：1mSv/a	GB 18871-2002
		管理目标值	工作人员：5mSv/a; 公众成员：0.1mSv/a	
2	现场探伤作业场所分区		将作业场所中周围剂量当量率大于 15 μ Sv/h 的范围内划为控制区。 将控制区边界外、作业时周围剂量当 量率大于 2.5 μ Sv/h 的范围划为监督 区。。	GBZ 117-2022

表 8 环境质量和辐射现状

(一) 项目拟建位置

新疆益安特检工程有限公司位于乌鲁木齐市新市区河北东路 188 号,具体坐标为东经: ***, 北纬: ***。场址内设探伤机贮存室。本项目不设置洗片室、评片室、暗室,底片只留存电子版。未开展探伤工作期间, X 射线探伤机存放于探伤机储存室。

(二) 辐射现状

监测因子: X- γ 辐射剂量率。

本项目为使用 X 射线探伤机进行现场探伤, 由于其涉及的待测项目具体位置不固定, 所以选取新疆环境天然贯穿辐射水平评价本次辐射环境质量监测结果, 依据《新疆维吾尔自治区环境天然放射性水平调查研究报告》中的相关内容, 新疆环境天然贯穿辐射水平的测值范围 $5.03 \times 10^{-8} \text{Gy/h} \sim 40.35^{-8} \text{Gy/h}$,

表 9 项目工程分析与源项

工程设备和工艺分析

(一) 设备基本概况

本项目新增 8 台 X 射线探伤机，设备基本参数见表 9-1:

表 9-1 X 射线探伤机基本参数一览表

探伤机型号主要工作参数	2台XXG-3005D (定向机)	6台XXG-2505D (定向机)
X射线管电压 (kV)	300	250
X射线管电流 (mA)	5	5
最大穿透 (mm)	50 (钢)	50 (钢)
主射方向	每次只向一个方向出束	每次只向一个方向出束



图 9-1 X 射线探伤机 X 射线管实物照片

(二) 设备工作原理

X 射线无损检测过程中，由于被检工件内部结构密度不同，其对射线的阻挡能力也不一样，物质的密度越大，射线强度减弱越大，底片感光量就小。当工件内部存在气孔、裂缝、夹渣等缺陷时，射线穿过有缺陷的路径比没有缺陷的路径所透过的物质密度要小得多，其强度减弱较小，即透过的射线强度较大，底片感光量较大，从而可以从底片曝光强度的差异判断焊接的质量、缺陷位置和被检样品内部的细微结构等。

X 射线装置主要由 X 射线管和高压电源组成，X 射线管由密封在真空玻璃壳中的

阴极和阳极组成，阴极是钨制灯丝，它装在聚焦杯中，当灯丝通电加热时，电子就“蒸发”出来，而聚焦杯使这些电子聚集成束，直接向嵌在金属阳极中的靶体射击，靶体一般采用高原子序数的难熔金属制成。高电压加在 X 射线管的两极之间，使电子在射到靶体之前被加速达到很高的速度，高速电子到达靶面时被靶突然阻挡从而产生 X 射线。X 射线机在接通电源时可以产生 X 射线，切断电源，X 射线即消失，X 射线发生器产生的 X 射线主要集中在其前冲方向，其他方向均为漏射线，辐射水平相对较低。典型的 X 射线管结构图见图 9-2。

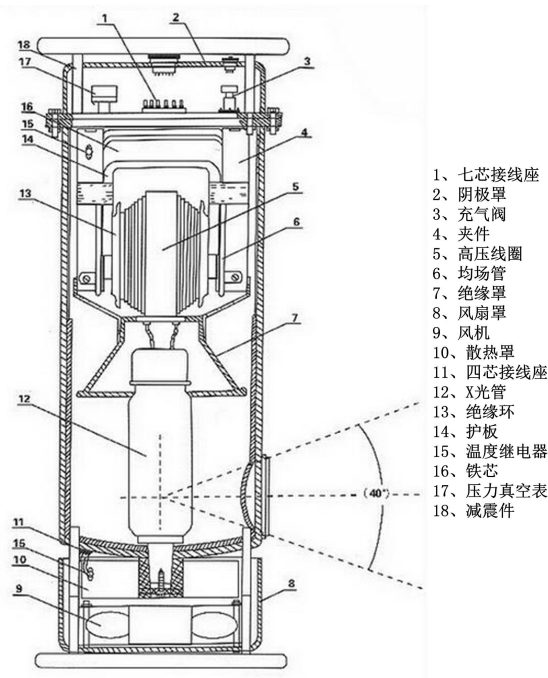


图 9-2 X 射线管结构示意图

(三) 工作流程及产污环节分析

(1) 操作流程：本项目进行移动式探伤时没有设置固定的探伤室，移动式（野外）X 射线探伤机探伤的工艺流程主要有任务承接、前期准备，制定移动式探伤工作计划、粘贴公告，穿戴防护用品，设置和固定探伤机、划出控制区与监督区，设置警示线和警示标志、安全员清场、巡视，操作人员设置电压和曝光时间、调整焦距、启动延时曝光按钮、人员撤离至警戒线外、曝光、曝光结束后，关闭 X 射线探伤机，本项目为电子版底片，检查完毕后合格就转入下道工序，不合格则将工件返回焊接，再重新接受委托。其探伤工序及产污如图 9-3 所示。

(2) 本项目移动式探伤使用定向 X 射线探伤机，探伤地点主要为新疆，具体以实

实际工作地点为主。探伤对象主要为输油管道、天然气管道焊缝，移动式探伤地点主要位于沙漠、戈壁滩、旷野地区或人口稀少的地区。

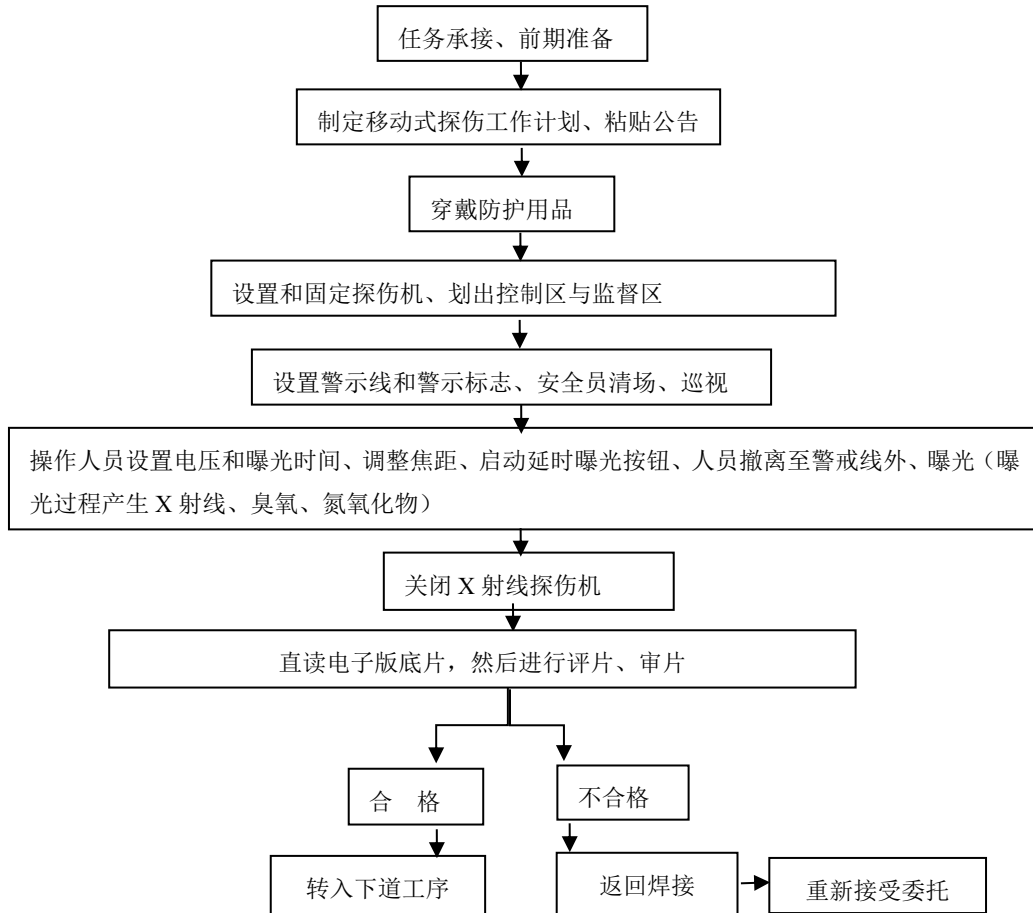


图 9-3 探伤工序及产污情况

9.1.3 运行工况与人员配置计划

本项目投入运行后，8 台探伤机分 2 组进行探伤，每组最多每年预测会检测 5000 次，每次拍片平均曝光时间 1min，据此估算出本项目每组出束时间为 $5000 \times 1\text{min}/60 = 83.3\text{h/a}$ ，根据该公司提供的资料：使用 250kV 的探伤机；探伤工件厚度约为 31~60mm 时，使用 300kV 的探伤机，不同厚度的待检工件选用不同电压的探伤机。8 台探伤机分为两组，有探伤业务时选择其中一组，在该组内选取与待检工件相对应电压的探伤机进行工作。因此，8 台探伤机不会同时作业。探伤机具体分组情况见表 9-1。

表 9-1 X 射线探伤机分组情况

工作组	名称	类别	数量	最大管电压 (kV)	最大管电流 (mA)	备注
第一组	XXG-3005D	II类	1	300	5	定向
	XXG-2505D	II类	3	250	5	定向
第二组	XXG-3005D	II类	1	300	5	定向
	XXG-2505D	II类	3	250	5	定向

本项目 X 射线探伤装置在不工作时，存放于专用设备贮存间，双人双锁，由专人管理。

公司已配备 16 名辐射工作人员，其中 2 名为辐射工作管理人员，其余 14 人分为 2 组作为现场探伤工作人员，每组 7 名，具体分工情况见下表。本项目人员及管道路径详见图 9-4。

表 9-2 辐射工作人员分工情况

序号	工作组	姓名	性别	工作岗位	参加培训情况
1	第一组	***	***	探伤岗	已培训合格
2		***	***	探伤岗	已培训合格
3		***	***	探伤岗	已培训合格
4		***	***	探伤岗	已培训合格
5		***	***	探伤岗	已培训合格
6		***	***	探伤岗	已培训合格
7		***	***	探伤岗	已培训合格
8		***	***	探伤岗	已培训合格
9	第二组	***	***	探伤岗	已培训合格
10		***	***	探伤岗	已培训合格

11		***	***	探伤岗	已培训合格
12		***	***	探伤岗	已培训合格
13		***	***	探伤岗	已培训合格
14		***	***	探伤岗	已培训合格
15		***	***	探伤岗	已培训合格
16		***	***	探伤岗	已培训合格

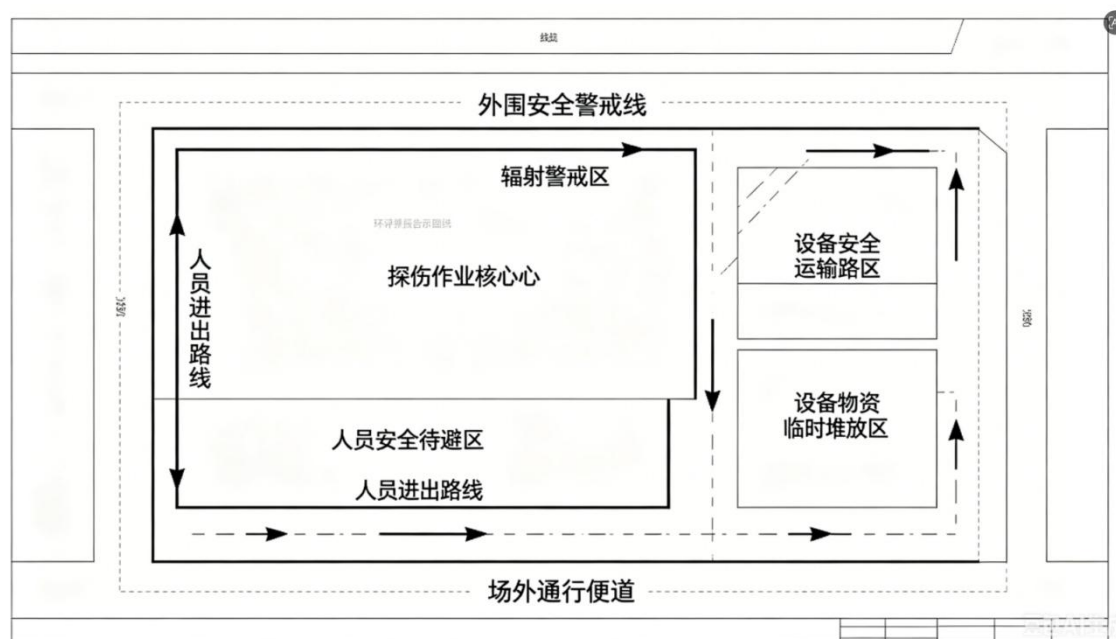


图 9-4 本项目人员及管道路径

污染源项描述

一、建设、安装过程污染源分析

本项目为移动式探伤项目，且探伤机存储室依托原有库房，建设阶段不产生放射性废物、放射性废液、放射性气体、噪声、扬尘、废水及固体废物等环境影响，不存在建设期的环境影响。

二、运行期间正常工况下污染源分析

1、由X射线探伤机的工作原理可知，X射线是随机器的开、关产生和消失。本项目使用的X射线探伤机只有在开机并处于出线状态时（训机、拍片过程）才会发出X射线。X射线具有较强的穿透性，探伤机在对工件进行照射的工况下，X射线通过主射、

漏射、散射对作业场所及周围环境产生辐射影响。

2、X射线与空气接触，使空气电离产生少量臭氧（O₃）和氮氧化物（NO_x）。

3、本项目不设置洗片室、评片室、暗室，底片只留存电子版。不会产生废液、废胶片。

三、运行期事故工况下污染源分析

1、仪器故障：可能发生的事故为X射线探伤机漏射线指标达不到《工业X射线探伤放射防护要求》(GBZ 117-2022)规定的要求，或探伤机故障以及控制系统失灵，出现异常曝光可致人员受到一定的照射剂量，造成工作人员不必要的照射。

2、未分区管理：X射线探伤机在照射状态，作业现场未标划安全防护区、未设置警戒线或曝光前未清查现场，使人员误入或误留辐射区，受到不必要的照射。或探伤作业人员未按规定撤离到安全区域，导致工作人员受照剂量偏高，超出剂量约束值，或者超出剂量限值。

3、人员误照：在探伤现场没有搞好警戒工作，工作人员和公众误留在警戒区内，使工作人员或公众造成不必要照射，或者在放置胶片的工作人员未撤出控制区的情况下，操作控制台的工作人员开机照射，导致工作人员受照较大剂量照射。

4、在不适合探伤的场地实施现场探伤，造成公众或者工作人员受到不必要的照射。

5、X射线探伤机被盗，使不了解探伤机性能的人员开机造成周围人员的不必要照射。

表 10 辐射安全与防护

项目安全设施

(一) 辐射工作场所分区

(1) 根据《工业 X 射线探伤放射防护要求》(GBZ 117-2022) 的要求, 结合现场监测数据要求如下: 公司工作人员在进行移动式 X 探伤作业时, 由专人用 X- γ 辐射仪通过监测划定控制区和监督区, 使控制区边界的剂量率低于 $15 \mu\text{Sv/h}$, 未经许可人员不得进入控制区; 使监督区边界的剂量率低于 $2.5 \mu\text{Sv/h}$, 边界处应设电离辐射警告标志牌, 有关工作人员可进入, 但公众不得进入。夜间进行曝光作业时, 应有专人值守, 严防探伤机丢失。野外作业, 探伤机用毕, 不能及时返回库房保管的, 应现场保存, 并有专人 24 小时值守。两区划分示意图见下图 10-1。

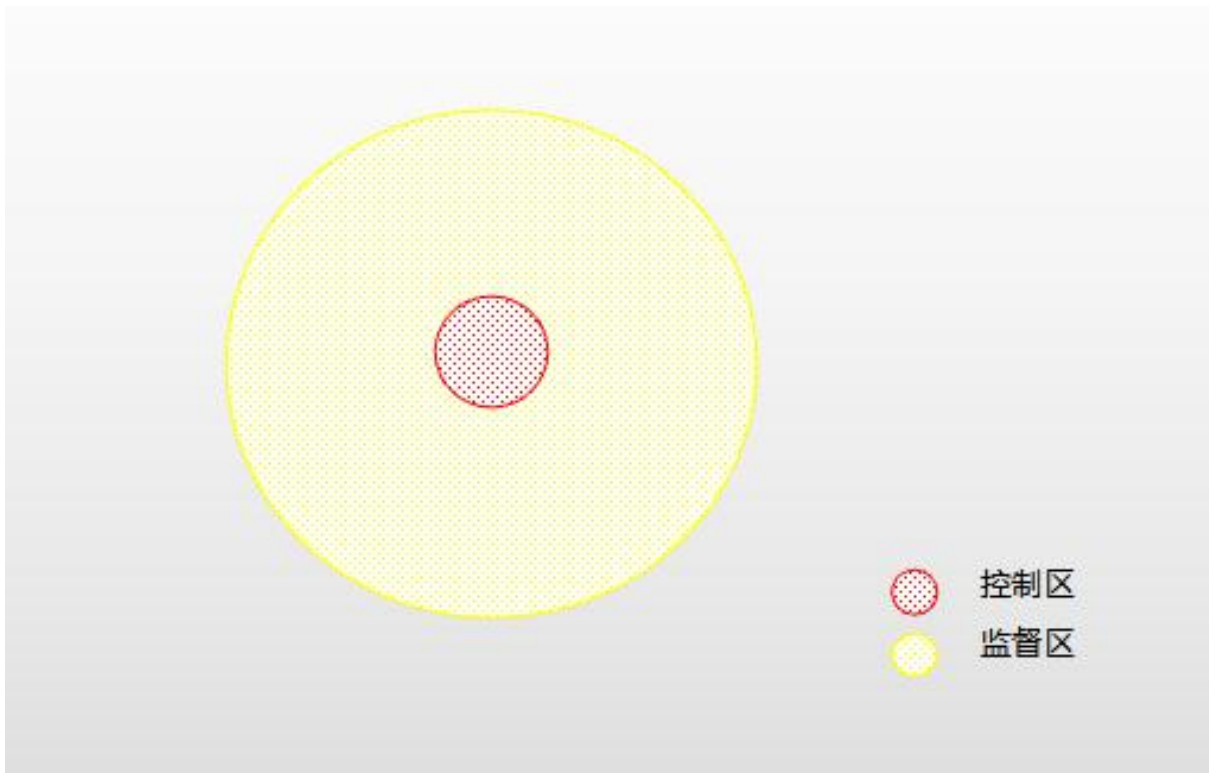


图 10-1 本项目辐射工作场所两区划分示意图

- (2) 公司在进行移动式 X 射线探伤作业时, 应严格控制好时间。
- (3) 每次进行探伤现场作业前, 公司的操作人员在监督区周围拉警戒线、放置警示标识, 专人警戒, 防止公众进入辐射剂量率高的区域。
- (4) 对该公司探伤作业时的控制区、监督区划分应按照《工业 X 射线探伤放射防

护要求》中标准限值的要求。在进行现场探伤时需按照此标准使用 X- γ 剂量率仪或巡测仪器监测边界剂量率，根据实测值调整控制区和监督区边界并设置警示标志，禁止公众进入。

(二) 辐射屏蔽设计

本项目为移动式探伤，无固定工作场所。探伤机不使用时储存于公司探伤机贮存室内。且贮存室拟采取安装摄像头、安装防盗门及设置双人双锁、专人看管等安全措施。X 射线探伤机不通电时无射线产生，不会对办公室人员及周边环境产生影响，故本项目 X 射线探伤机存放场所不需要进行屏蔽设计。

(三) 辐射安全和防护措施分析

(1) X 射线探伤机贮存间的防护措施

- 1、为了避免无关人员在不知情的情况下将整套设备连接通电而误操作，项目单位要将 X 射线发生器、控制器和链接电缆分开放置并由不同管理员保管设备存放柜钥匙；
- 2、项目单位管理制度中应要求工作人员每个月对探伤装置的配件、机电设备和监测仪器，进行检查和维护，及时更换部件；
- 3、排障过程应按制定的应急预案进行，并由辐射防护人员全程监控，以防超剂量事故发生；
- 4、贮存间内暂存的废旧的 X 射线管需定期交由有资质的单位回收处理；
- 5、贮存场所应做到双人双锁，由专人管理等防盗措施；
- 6、项目单位应严格规定贮存间内探伤机禁止试机，试机应在探伤工作场所进行；
- 7、工作人员应及时做好 X 射线探伤机运行、维修和交接班记录；
- 8、探伤机贮存场所，应当按照国家有关规定设置明显的放射性标志，其入口处应当按照国家有关安全和防护标准的要求，设置安全和防护设施。探伤机的生产调试和使用场所，应当具有防止误操作、防止工作人员和公众受到意外照射的安全措施。
- 9、门窗采用防火门、防盗防火密闭门，向外开启，设置防火闭门器；窗户做防火封堵、防盗防护。

(2) X 射线探伤机运输期间的防护措施

- 1、公司应制定探伤机进出库房登记制度，并严格按照要求落实；
- 2、X 射线探伤机运输时应做好交接使用记录，以便后期出现问题追查责任；
- 3、负责 X 射线探伤机的运输人员应做好防盗、防丢工作；
- 4、X 射线探伤机外出作业不能当天返回探伤机存放间的，应当封存于保险箱中，24 小时专人看管；
- 5、探伤机以后若考虑跨区域作业，应使用具备防盗功能的专用车辆运输探伤机，并在当地生态环境部门进行备案。

(3) X 射线探伤机探伤过程中的防护措施

1、分区设置要求：探伤作业时，应对工作场所实行分区管理，并在相应的边界设置警示标识。一般应将作业场所中周围剂量当量率大于 $15\mu\text{Sv/h}$ 的范围内划为控制区，将控制区边界外、作业时周围剂量当量率大于 $2.5\mu\text{Sv/h}$ 的范围划为监督区。

2、作业准备：在实施现场探伤工作之前，应对每次不同的工作环境进行全面评估，确定最优化作业方案，以保证实现安全操作。

现场探伤工作在工作区域应做好探伤作业方案，包括：探伤时间、出束方向、现场的通告、警告标识和报警信号等。公司应给予探伤工人充足的时间以确保探伤工作的安全开展和所需安全措施的实施。

3、安全警告信息：在控制区的所有边界都应能清楚地听到声音提示或看见警示灯、警告牌。在监督区边界和主要建筑物的进出口的醒目位置能清楚的听到声音提示或看见警示灯、电离辐射警示标识、警示牌等提示信息。

控制区边界应悬挂清晰可见的“禁止进入 X 射线区”警告牌，探伤作业人员在控制区边界外操作，否则应采取专门的防护措施。在监督区边界和主要建筑物的进出口悬挂清晰可见的“无关人员禁止入内”警告牌。

4、安全操作要求：在进行现场探伤定向照射时应使用准直器（仅开定向照射口）。充分考虑控制器与 X 射线管和被检物体的距离、照射方向、时间和屏蔽条件等因素，选择最佳的作业方案，并采取适当的防护措施。

5、巡查与监测：开始现场探伤之前，先对探伤机进行检查，确保探伤机能正常工作；探伤作业后，确定探伤机正常、无故障再归还至探伤机贮存室。

辐射工作人员应确保在控制区、监督区内没有任何其他人员。公司应安排辐射工作人员进行巡查和警戒，防止无关人员进入。

公司应配备便携式 X- γ 辐射监测仪。开始探伤工作之前，应对剂量仪进行检查，确认剂量仪能正常工作。在现场探伤工作期间，便携式测量仪应一直处于开机状态，防止 X 射线曝光异常或不能正常终止。每次探伤时应使用便携式剂量检测仪测量控制区边界和监督区边界，并做好记录。

在不同的环境条件下进行探伤，第一次曝光时，应使用便携式 X- γ 辐射监测仪测量控制区边界和监督区边界的剂量率以证实边界设置正确，必要时调整控制区边界和监督区边界的范围和边界。现场探伤期间，工作人员应佩戴个人剂量计和个人剂量报警仪（本项目个人剂量报警仪不能替代便携式剂量检测仪，两者均应使用）。

安全操作要求

(1) 该设备被规定用于工业用途。只能将该系统用于非有机的或无生命有机材料的检查，并严格按照设备操作指导书进行使用；

(2) 设备需由通过了辐射安全与防护考核及设备厂家培训指导的操作人员操作，操作人员必须通过设备厂家了解使用装置时的正确方法及危险，每年至少一次；

(3) 操作人员工作期间应按要求佩戴个人剂量计，每天上班后仔细检查个人剂量报警仪及设备的完好情况，各种计量仪表应在检定周期内，检查其工作是否正常可靠；

(4) 检查安全防护装置，如警示灯是否完好、安全防护装置、警示标志是否损坏等；

(5) 开始作业前操作人员要做好个人防护工作；

(6) 操作人员应熟练掌握设备的性能和操作流程，严格按照操作规程的技术参数进行操作；

(7) X 射线机应正常使用，管电压和管电流不能超过机器最大允许值；

(8) 操作中，应严格按照设备的操作规程进行操作，以确保工作质量和设备安全；

(9) 进行样品检测时，如设备、仪表或其它安全防护装置等发生故障，应立即停机并报告，待故障排除后并检测合格后方可继续操作；

(10) 完成检测后，应关闭设备总电源。

防护用品

根据本次环评项目实际情况，公司需配备辐射防护用品详见下表10-2。

表 10-2 公司需配备的防护用品一览表

序号	防护用品名称	单位	数量
1	固定式场所辐射探测报警装置	套	2
2	便携式 X- γ 辐射剂量率检测仪	台	2
3	声光报警器	个	4
4	个人剂量报警仪	台	2
5	警示牌	个	2
6	个人剂量计	个	16
7	辐射防护警示标识	张	若干

三废的治理

臭氧和氮氧化物

X 射线能使空气电离，会产生少量臭氧和氮氧化物，因此本项目 X 射线探伤机在运行时除产生少量的臭氧和氮氧化物外，无其它放射性废气产生。因探伤作业为室外，产生的少量的臭氧和氮氧化物可稀释至大气中，不会对周围环境产生影响。

废水和固体废物

探伤作业期间，工作人员会产生少量生活垃圾，要求工作人员探伤作业结束后，将生活垃圾带至附近的垃圾箱，禁止随手丢弃。退役报废的探伤机设备部件（非放射性部件）属于一般固体废物，需交由具备相应资质的处置单位进行规范回收处置，严禁随意丢弃、堆放。

环保投资

本项目环保投资见表 10-3:

表 10-3 本项目环保投资一览表

序号	类别	环保设施	投资金额（万元）
1	防护设备	辐射防护铅服、安全警戒绳等	4
2	监测仪器	个人剂量计、个人剂量报警仪、便携式辐射监测仪等	2.5
3	安全装置	声光报警装置、控制区和监督区警示标志、现场告示等	1.2
4	设备维护	每月对探伤装置的配件、机电设备进行检查、维护、及时更换部件	1.8
5	人员培训	辐射工作人员的组织培训	0.5
合计			10

本项目总投资 60 万元，环保投资 10 万元，占总投资的 16.7%。

消防安全

公司需为本项目配置惰性气体灭火器等消防用具，以确保消防安全。

表 11 环境影响分析

建设阶段对环境的影响

本项目为移动式探伤项目，且探伤机存储室依托原有库房，建设阶段不产生放射性废物、放射性废液、放射性气体、噪声、扬尘、废水及固体废物等环境影响，不存在建设期的环境影响。

运行阶段对环境的影响

公司并拟购 8 台 X 射线探伤机（XXG-3005D 型定向探伤机 2 台、XXG-2505D 定向探伤机 6 台）在野外开展无损检测工作。

（一）评价原则

（1）基本原则：对于符合正当化的放射工作实践，以防护最优化为原则，使各类人员的受照当量剂量不仅低于规定的限值，而且控制到可以合理做到的尽可能低的辐射水平。这一考虑包括：正常运行、维修、退役以及应急状态，也包括了具有一定概率的导致重大照射的潜在照射情况。

（2）剂量管理目标值：一般应将作业场所中周围剂量当量率大于 $15\mu\text{Sv/h}$ 的范围内划为控制区，控制区边界应悬挂清晰可见的“禁止进入 X 射线区”警告牌，探伤作业人员在控制区边界外操作，否则应采取专门的防护措施；应将控制区边界外、作业时周围剂量当量率大于 $2.5\mu\text{Sv/h}$ 的范围划为监督区，并在其边界上悬挂清晰可见的“无关人员禁止入内”警告牌，必要时设专人警戒；

（二）辐射工作场所控制区和监督区的划分

根据《工业 X 射线探伤放射防护要求》（GBZ 117-2022）要求：一般应将作业场所中周围剂量当量率大于 $15\mu\text{Sv/h}$ 的范围内划为控制区，控制区边界应悬挂清晰可见的“禁止进入 X 射线区”警告牌，探伤作业人员在控制区边界外操作，否则应采取专门的防护措施；应将控制区边界外、作业时周围剂量当量率大于 $2.5\mu\text{Sv/h}$ 的范围划为监督区，并在其边界上悬挂清晰可见的“无关人员禁止入内”警告牌，必要时设专人警戒。

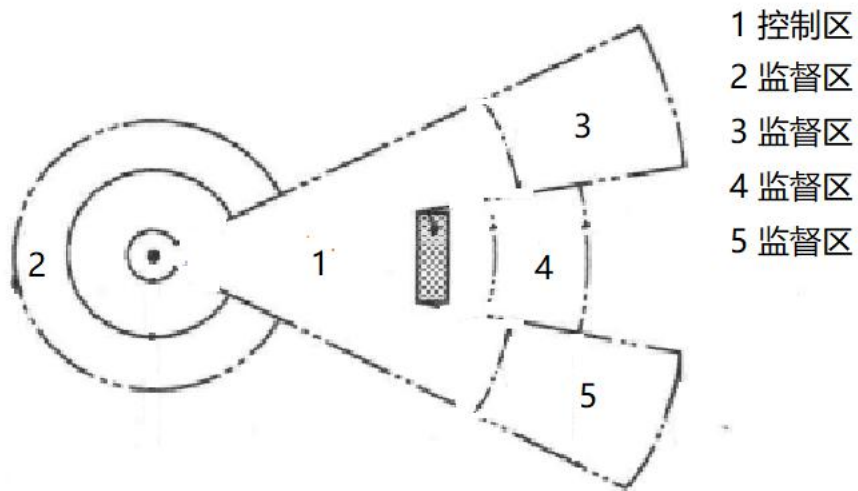


图 11-1 控制区、监督区设置示意图

(1) 有用线束

X射线探伤机产生的初级射线束造成的空气比释动能率 K_a 可用下式计算：

$$K_a = I\delta x / r_0^2 \dots\dots\dots \text{式 (11-1)}$$

在空气中，X 射线造成的空气吸收剂量率等于空气比释动能率。

$$D_0 = 60 \times K_a \dots\dots\dots \text{式 (11-2)}$$

式中： K_a —距 X 射线管焦点 r 处的空气比释动能率， $\text{mGy} \cdot \text{min}^{-1}$ ；

I —管电流， mA ；

δx —发射率常数， $\text{mGy} \cdot \text{m}^2 \cdot \text{mA}^{-1} \cdot \text{min}^{-1}$ ；

r_0 —X射线管钨靶离计算点距离， m ，本项目取 1m ；

D_0 —屏蔽体内侧的空气吸收剂量率， $\text{mGy} \cdot \text{h}^{-1}$ 。

参数的选取：

峰值管电压为 300kV ，管电流为 5mA ，过滤片铜片为 3mm 厚，经查询《辐射防护导论》343 页附图 4 发射率常数曲线图得出 δx 为 $8.9\text{mGy} \cdot \text{m}^2 \cdot \text{mA}^{-1} \cdot \text{min}^{-1}$ ；

参考《辐射防护手册》（第三分册）（李德平、潘自强主编，表 3.4）， 300kV 管

电压下，31mm 钢相当于 3.58mm 铅，铅的半值层厚度为 1.7mm，则 31mm 的钢板相当于 2.11 个半值层（3.58/1.7），通过 X 射线的减弱倍数公式 $K=2^n$ ，计算出减弱倍数为 $2^{2.11}=4.31$ 倍，根据前面计算得出的 XXGHZ-3005 型探伤机射线管 1m 处空气吸收剂量率 D_0 为 $2670\text{mGy}\cdot\text{h}^{-1}$ 和减弱倍数 4.31 倍，可计算出主射线方向经 31mm 的钢板后空气吸收剂量率为 $2670\div 4.31=619.5\text{mGy}\cdot\text{h}^{-1}$ 。

峰值管电压为 250kV，管电流为 5mA，过滤片铜片为 3mm 厚，经查询《辐射防护导论》343 页附图 4 发射率常数曲线图得出 δx 为 $5.2\text{mGy}\cdot\text{m}^2\cdot\text{mA}^{-1}\cdot\text{min}^{-1}$ ；

参考《辐射防护手册》（第三分册）（李德平、潘自强主编，表 3.4），250kV 管电压下，16mm 钢相当于 1.35mm 铅，铅的半值层厚度为 0.86mm，则 16mm 的钢板相当于 1.57 个半值层（1.35/0.86），通过 X 射线的减弱倍数公式 $K=2^n$ ，计算出减弱倍数为 $2^{1.57}=2.96$ 倍，根据前面计算得出的 XXG-2505 型探伤机射线管 1m 处空气吸收剂量率 D_0 为 $1560\text{mGy}\cdot\text{h}^{-1}$ 和减弱倍数 2.96 倍，可计算出主射线方向经 16mm 的钢板后的空气吸收剂量率为 $1560\div 2.96=527.0\text{mGy}\cdot\text{h}^{-1}$ 。

距离防护是外部辐射防护的一种有效方法，采用距离防护的射线基本原理是首先将辐射源是作为点源的情况下，辐射场中某点的照射量、吸收剂量均与该点和源的距离的平方成反比，这就是平方反比定律。即：

$$I_1/I_2=R_2^2/R_1^2\cdots\cdots(11-3)$$

式中： I_1 —距离 A 处的射线强度；

I_2 —距离 B 处的射线强度；

R_1 —射线源到 A 处的距离；

R_2 —射线源到 B 处的距离。

根据前面计算出来本项目在开展现场探伤时，300kV 探伤机透射钢板后空气吸收剂量率为 $619.5\text{mGy}\cdot\text{h}^{-1}$ 、250kV 探伤机透射钢板后的空气吸收剂量率为 $527.0\text{mGy}\cdot\text{h}^{-1}$ 和《工业 X 射线探伤放射防护要求》（GBZ 117-2022）要求：控制区边界应不大于 $15\mu\text{Gy}\cdot\text{h}^{-1}$ ，

监督区边界剂量率应不大于 $2.5\mu\text{Gyh}^{-1}$ ，可计算出透射线安全距离，计算结果见表 11-1。

表 11-1 主射方向安全距离计算结果一览表

机型	区域	计算安全防护距离
300kV	控制区	210m
	监督区	514m
250kV	控制区	191m
	监督区	467m

(2) 漏、散射线

根据《工业 X 射线探伤放射防护要求》（GBZ 117-2022）要求：控制区边界应不大于 $15\mu\text{Gyh}^{-1}$ ，监督区边界剂量率应不大于 $2.5\mu\text{Gyh}^{-1}$ ，可计算出满足边界条件的漏射线和散射线距离。

①漏射线

根据《工业 X 射线探伤放射防护要求》（GBZ 117-2022）规定：“3.1.1.5 X 射线装置在额定工作条件下，距 X 射线管焦点 1m 处的漏射线空气比释动能率应符合表 1 的要求。”

表 1 X 射线管头组装体漏射线空气比释动能率

管电压 kV	漏射线空气比释动能率 mGy/h
<150	<1
150~200	<2.5
>200	<5

$$K_1 = \frac{K_0 R_0^2}{R_1^2} \quad (11-4)$$

式中： K_1 —距探伤机表面 R 处的空气比释动能率，mGy/h；

K_0 —距离探伤机表面 1m 处的空气比释动能率，mGy/h；

R_0 —探伤机表面外 1m；

R_1 —参考点距探伤机表面的距离，m。

根据上表标准限值的要求及公式可以估算出不同管电压下漏射线安全防护距离，详见表 11-2。

表 11-2 不同管电压下漏射线安全防护距离的计算结果

管电压 kV	漏射线空气比释动能率 mGy/h	安全防护距离	
		控制区边界 m	监督区边界 m
>200	<5	19	45

②散射线

X 射线一般经 1 次散射对周围环境影响较大。根据《辐射防护导论》（方杰主编）推导公式计算：

$$\eta r R \leq K \frac{\dot{H}_{L_i} h \cdot r_i^2 \cdot r_R^2}{F_{j0} a_r a q} \quad (11-5)$$

由上式导出：

$$\dot{H}_{L_i} h = \frac{F_{j0} \cdot a_r \cdot a}{r_i^2 \cdot r_R^2} \cdot q \cdot \frac{1}{k} \cdot \eta r R \quad (11-6)$$

式中： $\dot{H}_{L_i} h$ —参考点处 X 辐射剂量率，Sv/h；

$$\dot{H}_{L_i} h \text{ (控制区)} = 15 \times 10^{-6} \text{ Sv/h}, \quad \dot{H}_{L_i} h \text{ (监督区)} = 2.5 \times 10^{-6} \text{ Sv/h};$$

F_{j0} —辐射源处辐射水平 $\text{Gy} \cdot \text{m}^2 \cdot \text{min}^{-1}$ ；

$$\text{则 } 250\text{kV 探伤机: } F_{j0} = I \delta x = 5.2 \times 5 = 26$$

$$\text{则 } 300\text{kV 探伤机: } F_{j0} = I \delta x = 8.9 \times 5 = 44.5$$

α_r —反射物的反射系数，根据《辐射防护导论》（方杰主编，P186，图 6.4），对 250kV 探伤机，在钢上近 90° 散射角方向反射系数约 0.0065；

对 300kV 探伤机，在钢上近 90° 散射角方向反射系数约 0.0055；

α —X 射线束在反射物上的投照面积 m^2 ， $\alpha = \pi (r_1 \times \tan(\theta/2))^2$ ， θ 辐射角，

本项目取 40°，即 $\alpha = 0.1$ ；

r_i —辐射源同反射点之间的距离，取 0.5m；

r_R —反射点到参考点的距离，m；

K—单位换算系数，对于 X 射线源为 1.67×10^{-2} ；

q—参考点所在位置相应的居留因子，取 1；

$\eta_{\gamma R}$ —透射因子，取 1。

表 11-3 不同管电压下散射线安全防护距离的计算结果

管电压 kV	参考点处 X 辐射剂量率 Sv/h	安全防护距离	
		控制区边界 m	监督区边界 m
250	控制区= 15×10^{-6} 监督区= 2.5×10^{-6}	17	41
300		20	49

根据表 11-2 不同管电压下漏射线安全防护距离的计算结果和表 11-3 不同管电压下散射线安全防护距离的计算结果取二者中较大值作为本项目移动式探伤漏、散射线安全防护距离，详见表 11-4。

表 11-4 本项目移动式探伤漏、散射线安全防护距离一览表

机型 kV	区域	安全防护距离 m
300	控制区	20
	监督区	49
250	控制区	19
	监督区	45

综上所述，经理论计算，本项目所用探伤机现场作业时，控制区最大边界为距探伤机 210m，监督区最大边界为距探伤机 514m 的区域。由于检测对象的种类、形状以及厚度和作业现场设施设备的布局均会影响到控制区与监督区的划分。因此，在现场进行探伤作业时还应根据实际情况，充分利用各种设施设备进行防护，控制区与监督区的范围应严格根据《工业 X 射线探伤放射防护要求》（GBZ 117-2022）的要求进行现场实测划定。

在日常探伤工作中还需落实以下需求：

公司在进行 X 射线探伤过程中应注意对控制区和监督区的管理和控制，若探伤现场

环境不能满足监督区的防护距离时，辐射工作人员应对 X 射线探伤机附加一定的防护装置或采取其他防护措施。

操作人员尽可能利用各种屏蔽方式保护自己。为防止公众误留、误入控制区或监督区，除探伤现场事先清场外、并在关键位置布设警戒灯和警示牌提示公众外，还必须安排专人巡查控制区和监督区边界。因此，每个探伤现场操作人员外，还至少有 2 名安全巡查人员，并落实在操作规程内。

探伤作业人员应在控制区边界外操作，否则必须采取专门的防护措施；对每次工作现场情况进行记录。

(三) 现场探伤人员受照剂量估算

(1) 设备出束时间

根据建设单位提供的资料，本项目投入运行后，8 台探伤机分 2 组进行探伤，每组最多每年预测会检测 5000 次，每次拍片平均曝光时间 1min，据此估算出本项目每组出束时间为 $5000 \times 1\text{min}/\text{次}/60 = 83.3\text{h/a}$ 。本项目辐射工作人员工作时间及装置出束情况见下表所示。

表 11-5 辐射工作人员工作时间及装置出束情况一览表

场 所	年拍片数 (次)	单张拍片出束时间 (min)	年出束时间 (h/a)
现场探伤 (每组)	5000	1	83.3

(2) 辐射工作人员和公众年有效剂量估算

由于现场探伤周边环境的不确定性，采用最不利情况，控制区边界剂量率为 $15\mu\text{Sv/h}$ ，监督区边界为 $2.5\mu\text{Sv/h}$ 。

估算方法： $P = D \times U \times T \times W \times 10^{-3}$ (公式 11-2)

式中：P——年受照剂量，mSv/a；

D——辐射剂量率， $\mu\text{Sv/h}$ ；

U——方向因子，本项目取 1；

T ——居留因子，按照最不利情况，辐射工作人员全居留取 1；其他关注点均取 1/4；

W ——年受照时间，h/a。

表 11-6 现场探伤 X 射线探伤机运行时周边人员受照剂量计算结果一览表

序号	保护对象	辐射剂量率 ($\mu\text{Sv/h}$)	方向因子	居留因子	年受照时间 (h/a)	附加年受照剂量 (mSv/a)
1	辐射工作人员	15	1	1	83.3	1.25
2	公众人员	2.5	1	1/4	83.3	0.05

根据表 11-6 中的结果，X 射线装置进行现场探伤作业时，辐射工作人员、公众人员附加年受照剂量最大值分别为 1.25mSv/a 和 0.05mSv/a，均满足《电离辐射防护与辐射源安全基本标准》（GB 18871-2002）中规定的辐射工作人员、公众成员年有效剂量限值分别为 20mSv/a、1mSv/a 的要求，同时也满足本项目对辐射工作人员、公众成员所取年有效剂量约束值 5mSv/a、0.1mSv/a 的要求。

11.2.3 废水的环境影响分析

本项目不设置洗片室、评片室、暗室，底片只留存电子版。本项目运行时不产生放射性废水。探伤作业期间产生的少量生活污水，要求工作人员依托就近的卫生间或者周围乡镇的厕所。

11.2.4 固废的环境影响分析

本项目运行时不产生放射性固体废弃物。

探伤作业期间产生的少量生活垃圾，要求工作人员探伤作业结束后带至附近的垃圾箱，禁止随手丢弃。

11.2.5 其他环境影响分析

本项目运行时不产生放射性气体。但在探伤机出束曝光时空气在 X 射线电离作用下会产生少量 O_3 和 NO_x 气体，X 射线管输出的直接致电离粒子束流越强， O_3 和 NO_x 的产生浓度越大。 O_3 和 NO_x 具有强氧化能力，被吸入后会对人体的身体健康造成伤害，还

能使橡胶等材料加速老化。

本项目工业 X 射线探伤机工作时电离粒子束流不大，且工作场所空气流通较好，工作人员和公众成员也离探伤中心区域较远，因此 O₃ 和 NO_x 气体不会对人体造成影响。

事故影响分析

(1) 事故分析

1、仪器故障：可能发生的事故为X射线探伤机漏射线指标达不到《工业X射线探伤放射防护要求》(GBZ 117-2015)规定的要求，或探伤机故障以及控制系统失灵，出现异常曝光可致人员受到一定的照射剂量，造成工作人员不必要的照射。

2、未分区管理：X射线探伤机在照射状态，作业现场未标划安全防护区、未设置警戒线或曝光前未清查现场，使人员误入或误留辐射区，受到不必要的照射。或探伤作业人员未按规定撤离到安全区域，导致工作人员受照剂量偏高，超出剂量约束值，或者超出剂量限值。

3、人员误照：在探伤现场没有搞好警戒工作，工作人员和公众误留在警戒区内，使工作人员或公众造成不必要照射，或者在放置胶片的工作人员未撤出控制区的情况下，操作控制台的工作人员开机照射，导致工作人员受照较大剂量照射。

4、在不适合探伤的场地实施现场探伤，造成公众或者工作人员受到不必要的照射。

5、X射线探伤机被盗，使不了解探伤机性能的人员开机造成周围人员的不必要照射。

(2) 风险防范措施

1、仪器故障：

严格采购符合 GBZ 117-2015 标准的正规厂家 X 射线探伤设备，进场作业前必须完成年度放射性能检测、漏射线剂量检定，检测合格方可投入使用，留存检定报告存档。配置个人剂量报警仪、环境辐射监测仪，作业全程实时监测辐射剂量，出现剂量异常、异常曝光自动报警时，立即切断电源、停止作业，人员迅速撤离。每台设备建立一机一档台账，记录维修、检定、故障记录，故障维修后必须重新辐射检测合格，方可再次投

入野外探伤作业。

2、未分区管理：

严格执行作业分区划定，每次野外探伤前按辐射防护距离明确划分：控制区、监督区，用警戒线、警示带、警示牌、红灯警示灯围合封闭，边界清晰醒目。制定现场作业标准化流程，明确分区值守人员，全程看管警戒边界，禁止无关人员、车辆闯入辐射作业区域。

3、人员误照：

主要风险防范措施为：每次探伤作业时，2名辐射工作人员应同时在场，严格遵守公司制定的相关制度文件，划定控制区、监督区，并在控制区边界、监督区边界设置明显的警告牌、警示灯和警戒线。在确认控制区与监督区内无与检测作业无关人员后，才能开机操作。

4、在不适合探伤的场地实施现场探伤：

野外探伤作业前必须现场踏勘选址，避开居民区、学校、道路交叉口、人员密集活动区、商铺集市等敏感点位，严禁在人员流动大、无法有效隔离警戒的场地开展探伤。对不具备安全警戒、无法清场、周边人员无法疏散的场地，一律禁止实施现场探伤，另行选址或改用车间固定探伤方式。建立作业场地审批制度，野外探伤点位需经安全员、辐射负责人现场确认合规后，方可开工。

5、被盗：

贮存室双人双锁，严格按照制度文件填写探伤机使用记录等。

(3) 事故后果评价

一旦发现人员因误留操作间受到意外放射性照射后，操作人员应立即切断探伤机电源，并进行事故报告。一般报告程序为：操作人员→环保主管人员→经理→法人→政府主管部门(生态环境主管部门、卫生主管部门)。如人员意外照射时间较长，情况严重，则现场负责人员直接向辐射安全管理小组报告。

辐射安全管理小组在接到报告后立即启动应急预案，并在 2 小时内填写《辐射事故初始报告表》，向当地环境保护部门报告。小组成员迅速到达事故现场，采取措施对受照人员进行紧急护理，配合卫生部门将其送往专业医院进行检查和救治。辐射事故处理结束后，必须组织有关人员进行讨论，分析事故发生的原因，从中吸取经验教训，采取措施防止类似事故重复发生。将讨论意见和整改措施上报辐射安全管理小组。

表 12 辐射安全管理

辐射安全与环境保护管理机构的设置

(一) 放射防护管理领导小组

按照《放射性同位素与射线装置安全和防护条例》（国务院令第 449 号）等相关规定，公司应成立辐射防护管理领导小组。

组长：***（公司法人）

组员：***（技术负责人）

1、组长职责

(1) 公司法人为本公司辐射防护管理的第一责任人，公司法人全面负责本项目辐射防护管理工作；

(2) 负责对移动式 X 射线探伤安全防护工作和环境保护工作实施统一管理；

(3) 负责移动式 X 射线探伤辐射防护队伍的建设；

(4) 负责指导副组长及小组成员实施辐射防护的日常监督管理工作；

(5) 制定并实施辐射事故应急预案，配合上级部门开展辐射事故的应急响应、调查处理和定级定性工作。

2、副组长职责

(1) 负责探伤机操作人员培训、体检、个人剂量监测、场所监测、X 射线探伤机台账、剂量仪表台账等档案管理；

(2) 组织从事射线工作人员学习国家颁发的相关法律法规，加强安全和辐射防护知识的培训学习，并进行考核，不合格者不得上岗；

(3) 负责监督检查各项辐射安全与环境保护工作管理制度的执行情况；

(4) 负责本公司全国核技术利用辐射安全申报系统的网上维护和日常管理；

①按照《放射性同位素与 X 射线探伤机安全许可证管理办法》要求，在规定时间内完成辐射安全许可证的申领、变更、延续、注销、重新申领等网上申报提交工作；

②及时对全国核技术利用辐射申报系统进行公司信息维护，包含设备变更、人员变更、信息录入等；

(5) 每年 1 月 31 日前通过全国核技术利用辐射申报系统上报公司《X 射线探伤机的安全和防护状况年度评估》报告；

(6) 负责辐射工作的其他事务。

3、组员职责

(1) 严格遵守公司辐射安全管理制度及操作规程，有效进行防护，防止发生辐射事故；

(2) 积极配合 X 射线探伤机安全防护工作和环境保护工作监督管理；

(3) 执行辐射事故应急方案，参加辐射事故应急培训和应急演练；

(4) 负责辐射场所的防护工作及个人、场所、环境监测，按有关规定上报防护监测数据或资料，并接受环保部门的监督和指导；

(5) 参加相关法律法规、安全和辐射防护知识培训，考核不合格者不得上岗。

(二) 辐射工作人员管理

根据《放射性同位素与射线装置安全许可管理办法》（2021 年修改），第十六条要求：“使用 I 类、II 类、III 类放射源，使用 I 类、II 类射线装置的，应当设有专门的辐射安全与环境保护管理机构，或者至少有 1 名具有本科以上学历的技术人员专职负责辐射安全与环境保护管理工作”。

本项目拟配备 16 名辐射工作人员，所有辐射工作人员在上岗前均应进行职业健康体检，均需配备个人剂量卡，辐射工作人员均需通过辐射安全与防护考核等。辐射工作人员和管理人员均应参加国家核技术利用辐射安全与防护培训平台放射性同位素与射线装置安全知识培训班，并考试合格取得相应的证书。

1、个人剂量管理

制定《辐射工作人员个人剂量管理办法》，要求该单位应委托具有相应资质的单位对本单位辐射工作人员进行个人剂量监测，监测周期一般为 30 天，最长不超过 90 天。并建立个人剂量档案，个人剂量档案应当包括个人基本信息、工作岗位、剂量监测结果等材料。应当建立并终生保存个人剂量监测档案。

2、职业健康检查

应制定《辐射工作人员职业健康管理制度》，要求辐射工作人员上岗前，应当进行

上岗前的职业健康检查，符合辐射工作人员健康标准的，方可参加相应的放射工作。上岗后辐射工作人员应定期进行职业健康检查，两次检查的时间间隔不超过 2 年，必要时可增加临时性检查。辐射工作人员脱离辐射工作岗位时，工作单位应当对其进行离岗前的职业健康检查。

3、辐射安全和防护专业知识培训

根据《放射性同位素与射线装置安全和防护条例》(国务院令第 449 号)和《放射性同位素与射线装置安全和管理办法》(生态环境部 1 号令)要求，所有辐射工作人员必须通过环境保护部门举办的辐射安全和防护专业知识培训及相关法律法规的培训和考核，尤其是新进、转岗的人员，必须取得岗位培训合格证，方可持证上岗。辐射安全与防护培训合格证为五年，到期前，必须参加复训并取得合格证。

本项目辐射工作人员未取得辐射安全与防护合格证的人员，应积极组织人员参加环境保护部门组织的各项辐射安全和防护专业知识培训，并且严格落实《辐射工作人员培训制度》。每年对检查系统的辐射安全和防护状况进行年度评估，并于次年 1 月 31 日前向发证机关提交上一年度的评估报告。

辐射安全管理规章制度

该公司已制定《安全操作规程》、《放射人员安全管理制度》、《辐射防护和安全保卫制度》、《岗位职责》、《设备检修维护制度》、《职业健康管理规定》、《辐射工作人员培训制度及计划》、《射线装置使用登记制度》、《自行检查与年度评估制度》、《辐射事故应急预案》等一系列辐射安全管理制度，并要求严格执行。

为保证辐射工作人员和周围公众人员的健康，新疆益安特检工程有限公司必须严格按照国家法律法规执行，并加强对核技术利用项目的日常管理：

(1) 操作规程

该公司已制定《现场探伤安全操作规程》，对现场探伤的各项步骤进行了详细阐述，确保探伤工作全过程在受控状态下进行。

(2) 岗位职责

该公司已制定《岗位职责》，规定相关人员的安全岗位职能，确保公司的安全责任落实到具体的人并能顺利实施。

(3) 辐射防护和安全保卫制度

该公司已制定《辐射防护和安全保卫制度》，明确该公司辐射安全防护的日常管理工作，要求辐射工作人员在岗时必须佩戴个人剂量计及个人剂量报警仪等，定期接受个人剂量检测和职业健康体检，定期维护设备及防护设施，并建立探伤设备使用台账等各项记录文件。

(4) 设备检修维护制度

该公司已制定《辐射设备维护检修制度》，明确规定须定期对辐射装置、防护设备进行检查维护，做好检修记录。该公司应严格落实检修维护制度，建立检修维护记录。

(5) 人员培训制度

该公司已制定《辐射工作人员培训制度及计划》，要求从事辐射工作的管理人员和操作人员须参加辐射防护培训与考核，持证上岗，并规定取证后四年复训一次。

(6) 个人剂量及健康管理制

该公司已制定《个人剂量检测计划、职业健康体检及管理规定》，要求所有从事或涉及辐射工作的探伤人员，必须每季度接受个人剂量检测，并建立个人剂量档案，每两年进行一次职业健康体检。检测记录应清晰、准确、完整并纳入档案进行保存，个人剂量档案应当保存至辐射工作人员年满七十五周岁，或者停止辐射工作三十年。

(7) 自行检查和评估制度

该公司已制定《辐射安全防护自行检查和评估制度》，要求本公司辐射安全领导小组定期对本公司辐射工作人员执行国家法律法规和条例的情况进行监督检查，定期进行安全和防护知识教育培训和考核、个人剂量检测和职业健康检查，每年由辐射安全管理小组对本年度辐射安全防护工作进行年度评估，评估结果存档，发现安全隐患时及时上报，并限期整改，落实到人。

项目建成运行后，每年 1 月 31 日前，将按照《放射性同位素与射线装置安全和防护管理办法》要求，编制上一年度的辐射安全和防护状况年度评估报告，并上传至全国核技术利用辐射安全申报系统，同时报送发证机关。

①综上所述，该公司辐射管理机构与制度文件满足《放射性同位素与射线装置安全和防护条例》、《放射性同位素与射线装置安全许可办法》和《放射性同位素与射线装置安全和防护管理办法》的要求，避免辐射事故的发生，确保探伤作业处于受控状态。

辐射监测

为了及时掌握项目周围的辐射水平，根据《电离辐射防护与辐射源安全基本标准》（GB 18871-2002）、《辐射环境监测技术规范》（HJ 61-2021）、《工业探伤放射防护标准》（GBZ 117-2022）的要求，应建立必要的监测计划，包括设备运行期及个人剂量监测计划，要建立监测资料档案。

（1）现场探伤场所辐射水平监测

公司应委托有资质的单位，定期（每年1次）对现场探伤周围环境进行辐射环境监测，监测数据每年随年度评估报告一并上报自治区生态环境厅备案。

- 1、监测频度：每年至少常规监测一次；
- 2、监测范围：控制区、监督区和工作人员操作位及周边环境保护目标处；
- 3、监测目的：通过巡测，对控制区、监督区划分的合理性进行评判，估算受照剂量；
- 4、监测项目：X- γ 辐射剂量率（配备 X- γ 便携式辐射检测仪器或委托有资质的单位检测）；
- 5、监测记录应清晰、准确、完整并纳入档案进行保存。

（2）个人监测

新疆益安特检工程有限公司应委托有资质的单位定期对辐射工作人员的个人受照剂量进行例行检查并出具相关检测报告，个人剂量监测应遵照《电离辐射防护与辐射源安全基本标准》（GB 18871-2002）、《职业性外照射个人监测规范》（GBZ 128-2019）等相关规定执行，个人剂量监测的监测周期一般为一个月，最长不应超过三个月；建立个人剂量档案和健康管理档案，做好工作人员的剂量数据登记和汇总工作，工作人员职业照射个人剂量监测档案应终生保存。当发现职业操作人员年有效剂量接近本评价建议的剂量约束值 5mSv/a 时，应立即停止该人员的辐射工作，分析和查找剂量接近剂量约束值的原因，并采取相应的整改措施。

(3) 辐射工作人员健康管理

对公司辐射工作人员进行职业健康检查，体检结果合格方可上岗，上岗后辐射工作人员应定期进行职业健康检查，两次检查的时间间隔不超过 2 年。

本项目拟配备 16 名辐射工作人员，均为新增辐射工作人员，均需参加环保部门组织的辐射安全与防护知识培训并取得合格证书；均需配备个人剂量检测设备，并将其定期送检；均应进行职业健康体检，公司应对辐射工作人员建立职业健康档案并存档。

若后期公司业务量增大，需新增辐射工作人员，公司应组织新增的放射性工作人员参加辐射安全与防护知识培训并取得合格证书，上岗前参加职业健康体检且合格才能从事放射工作，每季度对辐射工作人员进行个人剂量监测。

表 12-1 监测计划要求一览表

场所	监测类别	监测周期	监测项目	监测点位	剂量率控制水平	超标后处理方案
现场探伤场所辐射水平监测	年度监测	1 次/年	周围剂量当量率	控制区、监督区和工作人员操作位及周边环境保护目标处	控制区大于 15 μ Sv/h、 监督区大于 2.5 μ Sv/h	及时查找原因，进行整改直至监测符合要求。
探伤机存放室	年度监测	1 次/年	周围剂量当量率	存放室四周及周边环境保护目标处	不超过 2.5 μ Sv/h	立即停止设备使用，排查探伤机状态及防护缺陷，整改合格后方可恢复使用。
人员	个人剂量监测	1 次/季度	个人剂量当量	所有辐射工作人员。	辐射工作人员年有效剂量管理目标值不大于 5mSv。	及时查找原因，并采取相应的整改措施。

辐射事故应急预案

为建立健全辐射事故应急机制，及时处置突发辐射事故，提高应急处置能力，最大程度地减少辐射事故及其可能造成的人员伤害和财产损失，公司已制定了《辐射事故应

急预案》：

根据国家《放射性同位素与射线装置安全与防护条例》法律法规的等要求，我单位现制定本辐射事故应急预案，确保在一旦发生辐射事故事件时，能迅速采取必要和有效的应急响应行动，保护工作人员、公众及环境的安全。

一、成立辐射事故应急领导小组及小组职责

机构组成：

组长：***（公司法人）

组员：***（技术负责人）

职责：

1、发生人员受超剂量照射事故，应启动本预案；并在 2 小时内填写《辐射事故初始报告表》，向当地环境保护部门报告，涉及人为故意破坏的还应向公安部门报告，造成或可能造成人员超剂量照射的，还应同时向当地卫生行政部门报告。

2、事故发生后立即组织有关部门和人员进行辐射事故应急处理；

3、负责向卫生行政部门及时报告事故情况；

4、负责辐射事故应急处理具体方案的研究确定和组织实施工作；

5、负责迅速安置受照人员就医，组织控制区内人员的撤离工作，并及时控制事故影响，防止事故的扩大蔓延。

二、辐射事故应急处理原则

(1) 迅速报告原则；

(2) 主动抢救原则；

(3) 生命第一的原则；

(4) 科学施救，防止事故扩大的原则；

(5) 保护现场，收集证据的原则。

三、辐射事故应急处理程序

a、发生事故后，立即启动辐射事故应急方案。发生一般事故后，立即封锁现场，迅速查明事故原因，凡能通过切断事故源等处理措施而消除事故的，则以自救为主；发

生严重事故后，立即切断电源、封锁现场，迅速安排受照人员接受医学检查，在指定的医疗机构救治；核实事故情况，估算受照剂量、污染范围和程度，判定事故类型级别，提出控制措施和方案。

b、发生辐射事故时，事故单位应当立即启动本单位的应急方案，采取必要的应急措施，在 2 小时内填写《辐射事故初始报告表》，向当地生态环境部门、公安部门和卫生主管部门报告。视事故具体情况，向上级相关管理部门报告。

c、定期进行事故应急演练，对演练效果作出评价，提交演练报告，详细说明演练过程中发现的问题，列出不符合项，进行整改。

新疆维吾尔自治区生态环境厅电话：0991-4165352

公安局电话：110

医院急救中心：120（急救中心）

三、预案演练

结合本公司实际情况，有计划、有重点地组织辐射事故应急预案演练。演习完毕，总结评估应急预案的可操作性，必要时，对应急预案做出修改和完善。

跨区专业备案流程

一、跨区域作业运输管理要求

本项目探伤机仅限合规状态下开展野外无损检测作业，若后续开展跨地市、跨省跨区域移动探伤作业，探伤机转运全程须使用具备防盗、固定、防护功能的专用运输车辆，严禁普通车辆随意转运。运输车辆需车况良好、配备固定锁紧装置、防盗锁具及警示标识，全程落实专人押运、闭环管控，运输前核查设备断电停机、状态完好，杜绝设备遗失、损坏及安全隐患，保障跨区域转运全过程辐射安全与设备安全。

二、跨区域野外作业属地备案管理要求

根据《放射性同位素与射线装置安全和防护条例》《放射性同位素与射线装置安全许可管理办法》相关规定，本项目 II 类 X 射线探伤机开展跨区域野外移动探伤作业，必须严格执行属地生态环境部门备案管理制度，未完成备案不得擅自开展移动式探伤作业。

（一）备案时限要求

1. 跨省跨区域作业：须在移动式探伤作业实施前 10 个工作日，向作业所在地省级生态环境主管部门完成备案，同时书面报备本单位属地（乌鲁木齐市）生态环境主管部门。

2. 自治区内跨地市作业：须在移动式探伤作业实施前 7 个工作日，向作业所在地县级以上生态环境主管部门完成备案，主动接受属地生态环境部门监督管理。

3. 作业周期延长、作业地点变更的，需在变更后 3 个工作日内补充变更备案；作业全部结束后 10 个工作日内，向作业属地生态环境部门报送作业总结及现场辐射监测台账。

（二）备案必备材料清单

开展跨区域移动式探伤作业备案，需完整提交以下纸质及电子版材料，确保资料真实、有效、齐全：

1. 跨区域射线装置作业备案申请表（制式表格，加盖单位公章）；
2. 企业有效的《辐射安全许可证》复印件（加盖公章）；
3. 探伤设备台账、设备出厂合格证、年度检测报告、性能校验报告；
4. 作业人员、专职安全员辐射安全培训合格证书、个人剂量档案；
5. 专项移动式探伤作业方案（含作业地点、作业时段、作业流程、区域划分、防护措施、应急处置预案）；
6. 跨区域运输方案、专用运输车辆资质及安全防盗保障说明；
7. 辐射安全管理制度、现场管控及应急保障材料；
8. 作业现场公示信息清单、监督联系方式等配套资料。

（三）完整备案作业流程

1. 前期筹备：明确跨区域作业地点、作业周期、作业人员及设备信息，编制专项作业方案，配齐所有备案材料；

2. 按期报备：严格按照对应时限，向作业属地生态环境部门提交全套备案资料，完成线上/线下备案登记；

3. 备案核查：配合属地生态环境部门资料核查、问询核查，待备案通过后方可进场施工；

4. 现场作业：严格按照备案方案开展移动式探伤作业，落实现场警示、区域管控、剂量监测、人员值守要求；

5. 事后归档：作业结束后完成设备清点、回撤，按时提交作业总结，归档备案资料、监测记录、台账资料，形成闭环管理。

三、管控结论

本项目后续所有跨区域移动式探伤作业，均严格执行专用车辆防盗运输、属地提前备案制度，明确备案时限、材料及作业流程，全程合规管控，可有效防范跨区域移动探伤作业辐射安全风险，符合国家射线装置移动作业辐射安全管理相关规定。

环境保护竣工验收

新疆益安特检工程有限公司核技术利用项目环保竣工验收要求见表 12-2。

表 12-2 环境保护竣工验收一览表

序号	验收内容	验收要求	参考标准
1	环保文件	项目建设的环境影响评价文件、环评批复、有资质单位出具验收监测报告。	《关于发布<建设项目竣工环境保护验收暂行办法>的公告》
2	环境管理制度、应急措施	成立专门的辐射领导机构,制定相应的规章制度和事故应急预案,具有可操作性,有相应的操作规程、各类制度上墙。	《放射性同位素与射线装置安全和防护管理办法》、《放射性同位素与射线装置安全许可管理办法》、《关于建立放射性同位素与射线装置辐射事故分级处理和报告制度的通知》
3	辐射工作人员管理	1、本项目辐射工作人员应具备相应的岗位技能; 2、公司应每季度对工作人员进行个人剂量监测,每 2 年进行放射人员健康体检,并将资料存档管理; 3、管理人员和辐射工作人员参加辐射安全知识培训,5 年进行一次复训。	《放射工作人员职业健康管理办法》
4	防护用品	防护监测设备和防护用品按报告中表 10-2 要求落实。	GBZ 117-2022 GB 18871-2002 GBZ/T 250-2014
5	辐射屏蔽设计及安全防护措施	不涉及。	不涉及。
6	辐射监测	①每季度对工作场所周围环境进行常规自主监测,每年委托有资质的单位进行年度监测并出具年度评估报告。②配备相应的自检设备,防护检查仪器及人员,定时进行辐射工作人员个人剂量监测。	《放射性同位素与射线装置安全和防护条例》
7	剂量限值	①辐射工作人员年有效剂量管理目标值为 5mSv; ②公众成员年有效剂量管理目标值不超过 0.1mSv。	GB 18871-2002 及环评批复
8	危险废物处理	不涉及。	不涉及。

表 13 结论与建议

结论

（一）项目基本情况

公司并拟购 8 台 X 射线探伤机（XXG-3005D 型定向探伤机 2 台、XXG-2505D 定向探伤机 6 台）在野外开展无损检测工作，本项目不设置洗片室、评片室、暗室，底片只留存电子版。

新疆益安特检工程有限公司 X 射线移动式探伤工作场所项目应进行辐射环境影响评价，根据《建设项目环境影响评价分类管理名录（2021 年版）》（生态环境部令 第 16 号），本项目属于名录中“五十五、核与辐射”第 172 条“核技术利用建设项目”中“使用 II 类射线装置”，应编制环境影响报告表。因此，新疆益安特检工程有限公司委托新疆朗新天环保科技有限公司对该项目进行辐射环境影响评价。

（二）辐射安全与防护综合结论

（1）根据现场检测，本项目场址的辐射本底水平属于正常本底范围。

（2）本项目所产生的主要污染因子是电离辐射危害因子（X 射线），一般污染因子（臭氧和氮氧化物等有害气体）。

（3）本项目移动式探伤作业现场大部分位于野外空旷处，人流量很少，项目运营过程产生的电离辐射，经采取一定的防护措施后不会对周围环境与公众造成危害。

（三）辐射环境影响分析结论

（1）通过剂量估算可知，辐射工作人员和公众成员年有效剂量为 1.25mSv、0.05mSv，满足《电离辐射防护与辐射源安全基本标准》（GB 18871-2002）中对辐射工作人员和公众成员的辐射剂量限值 20mSv、1mSv 要求，同时满足本报告中对辐射工作人员、公众成员所取年有效剂量约束值分别为 5mSv、0.1mSv 的要求。

（2）本项目为移动式探伤，本底水平选取新疆环境天然贯穿辐射水平的测值范围 $5.03 \times 10^{-8} \text{Gy/h} \sim 40.35 \times 10^{-8} \text{Gy/h}$ 范围内。

通过核算，从事本项目的辐射工作人员和公众人员的年附加有效剂量均满足本环评的年有效剂量管理目标值要求，符合《电离辐射防护与辐射源安全基本标准》（GB 18871-2002）和《工业探伤放射防护标准》（GBZ 117-2022）相关标准的要求。

（四）非放环境影响分析结论

（1）施工期：本项目为移动式探伤项目，且探伤机存储室依托原有库房，建设阶段不产生放射性废物、放射性废液、放射性气体、噪声、扬尘、废水及固体废物等环境影响，不存在建设期的环境影响。

（2）营运期：现场工作人员产生的生活垃圾集中收集后放置于就近垃圾箱中，不会对周围环境产生影响。

（五）产业政策符合性分析结论

根据《产业结构调整指导目录（2024 年本）》，本项目使用的探伤设备属于鼓励类（十四、机械 1、科学仪器和工业仪表：用于辐射、有毒、可燃、易爆、重金属、二噁英等检测分析的仪器仪表，水质、烟气、空气检测仪器，药品、食品、生化检验用高端质谱仪、色谱仪、光谱仪、X 射线仪、核磁共振波谱仪、自动生化检测系统及自动取样系统和样品处理系统”），本工程作业场所的主要区域是输油管线的建设线路周边，不涉及自然保护区、风景名胜区、森林公园、饮用水水源保护区等生态敏感区域，项目建设符合国家产业政策、环保政策和相关规划，因此认为该项目选址合理，符合相关产业政策。

（六）实践的正当性

本项目的建设有利于提高和保证公司产品质量，符合实践正当性，具有明显的经济效益和社会效益。项目总投资与环保投资的比例，与同类项目环保投资指标进行比较，环保投资比例合理、适当，可保证环保措施的落实。根据报告分析，本项目采取辐射防护措施，保证人员受照水平控制在标准范围内。因此，从该项目的代价和利益方面分析，项目具有明显的经济效益、社会效益，该项目的建设符合实践正当性。

（七）选址合理性分析

项目选取周边人员活动较少的区域，本项目移动式探伤作业现场大部分位于野外空旷处，人流量很少，项目运营过程产生的电离辐射，经采取一定的防护措施后不会对周围环境与公众造成危害，故本项目选址合理可行的。本项目探伤机存放地点为乌鲁木齐市新市区河北东路 188 号新疆益安特检工程有限公司库房，X 射线探伤机不通电时无射线产生，不会对办公室人员及周边环境产生影响。因此选址从环境的角度是合理的。

（八）总结论

新疆益安特检工程有限公司 X 射线移动式探伤工作场所项目满足“实践的正当性”的原则与要求，符合国家产业政策；项目选址和布局合理可行；采取的辐射安全防护措施可行；公司在采取本环评提出的各项辐射防护及污染防治措施后，对周围环境产生的辐射影响较小，且符合环境保护的要求。从环境保护的角度来看，本环评认为该建设项目是可行的。

建议和要求

1、按照自治区生态环境厅《关于在全区实施高风险移动放射源在线监控管理工作的通知》（新环办发〔2018〕363号）要求，建立放射源实时在线监控系统，并与生态环境保护主管部门的监控平台联网，保证监控设备正常运行和信息传输。

2、建设单位使用探伤机工作时应严格按照操作规程操作，存放时应做到双人双锁，由专人管理等防盗措施。

3、认真学习国家环保法规政策，提高安全文化素养，增强辐射防护意识；要求工作人员严格执行各项安全管理规章制度和安全技术操作规程。

4、建设单位须严格执行辐射污染防治与辐射环境管理的法律法规，认真落实本报告中提出的各项辐射防护措施和本报告批复文件中的各项措施。加强对辐射设备的管理，在工作期间必须有专人管理。

5、建设单位要定期检查辐射设备的辐射防护设施，发现问题及时解决，杜绝辐射事故的发生。

6、本项目在取得环评批复后须尽进行项目竣工环境保护验收，通过验收后方可正式运行。

表 14 审批

下一级环保部门预审意见:

经办人:

公章:

年 月 日

审批意见:

经办人:

公章:

年 月 日